

STALOWE DRABINY EWAKUACYJNE

SYSTEM MODUŁOWY

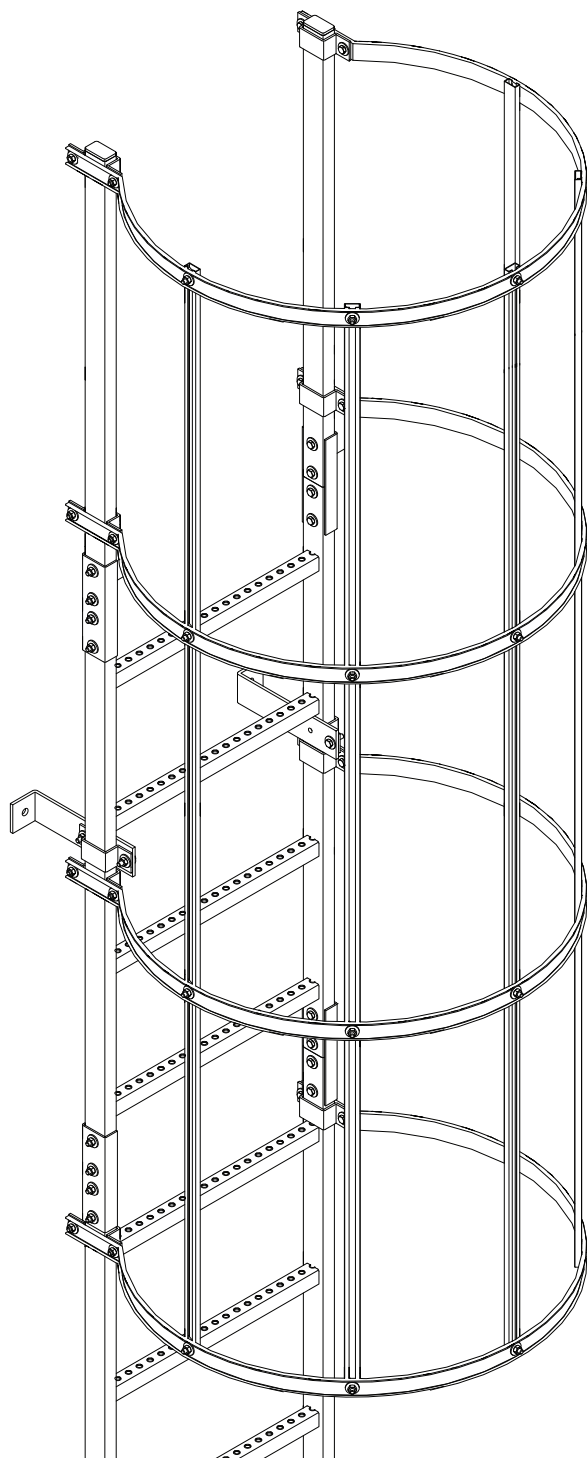
ZESTAW 1 | DO 3 M

ZESTAW 2 | 3-4 M

ZESTAW 3 | 4-6 M

ZESTAW 4 | 6-8 M

ZESTAW 5 | 8-10 M



DRABINY EWAKUACYJNE

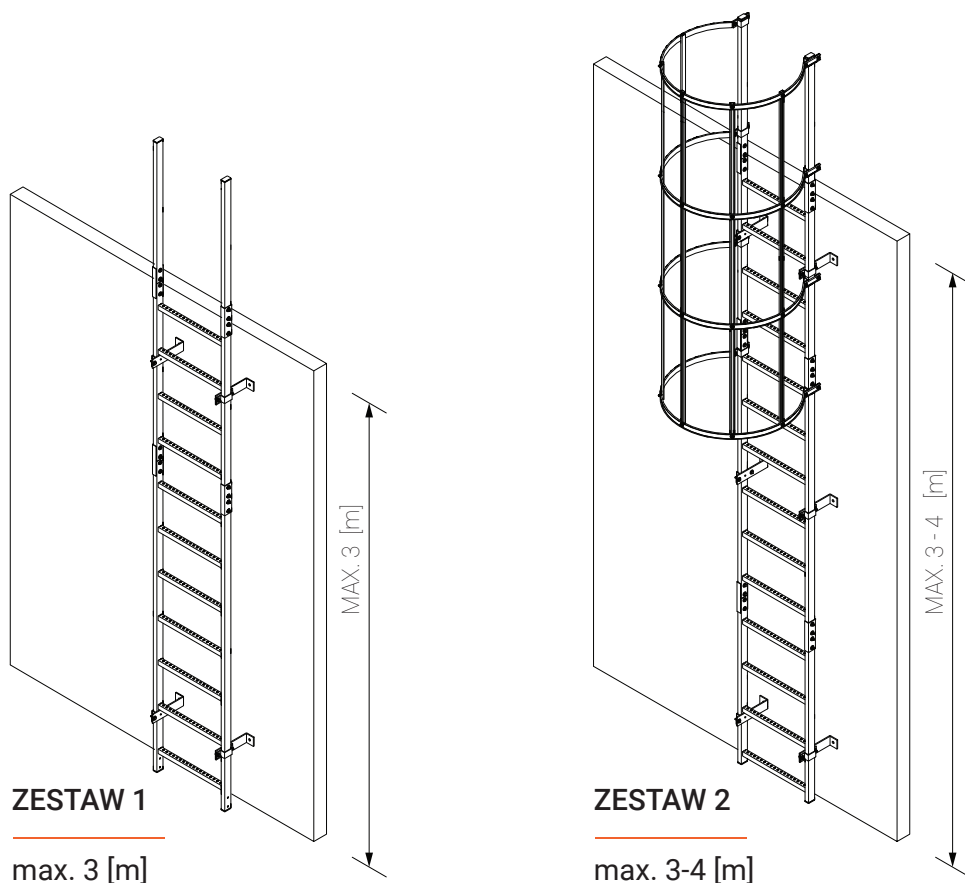
STALOWE DRABINY EWAKUACYJNE - SYSTEM MODUŁOWY

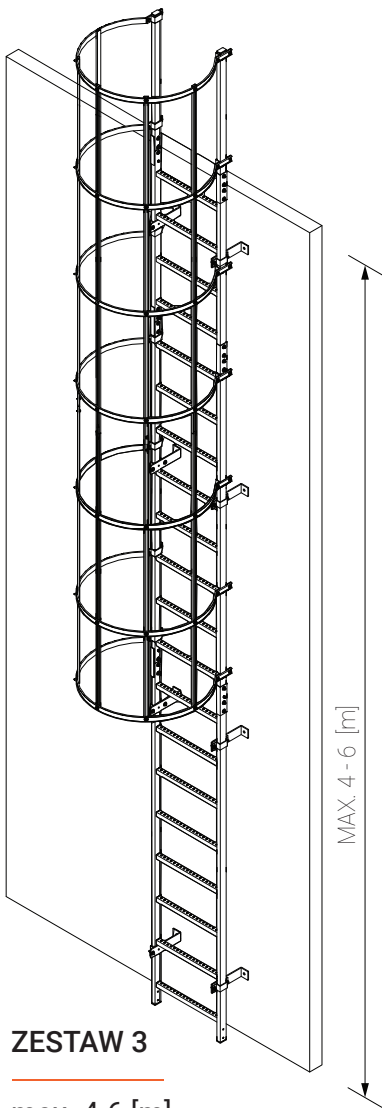
Opracowane modułowe rozwiązanie drabin ewakuacyjnych, pozwala na szybką instalację drabiny ewakuacyjnej wewnątrz jak i na zewnątrz obiektu. Sprawdzają się tam gdzie niezbędne jest wejście do konserwacji obiektów lub urządzeń umieszczonych na wysokości. Zestawy drabin ewakuacyjnych aluminiowych są dostępne od ręki oraz dopuszczają niewielką modyfikację długości drabiny przez samego klienta.

Takie rozwiązanie zaoszczędza nieraz kilkutygodniowy okres oczekiwania na drabinę wykonywaną na indywidualne zamówienie a szczegółowa instrukcja zawiera wszystkie kroki montażu drabiny aby wybrany zestaw był bezpiecznie i właściwie zamontowany. Aluminiowe drabiny ewakuacyjne to gotowe zestawy dedykowane do pokonania wysokości do 10 metrów.

Zalety modułowych drabin ewakuacyjnych:

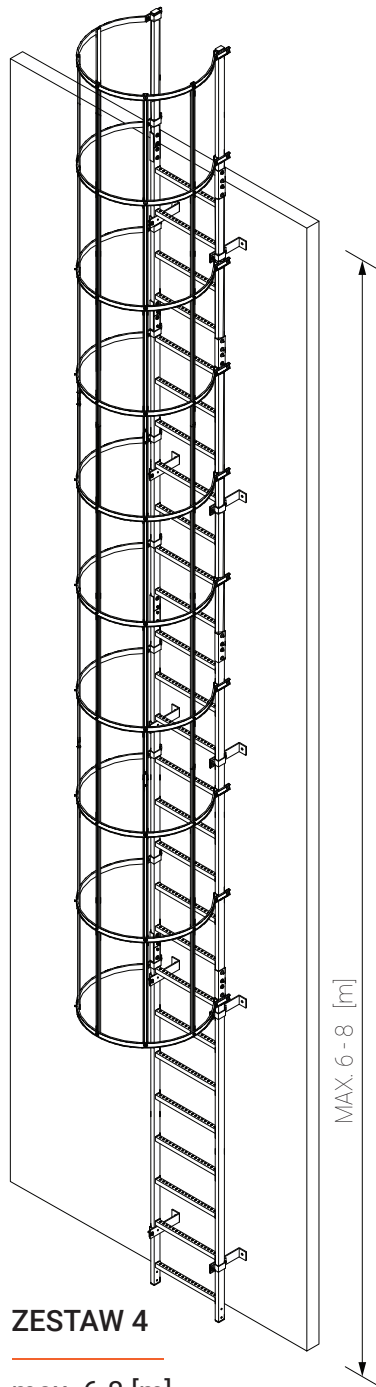
- Wysokiej jakości stal ocynkowana ogniowo
- Łatwy montaż
- Moduły do samodzielnego montażu
- Zróżnicowane zestawy łatwo dostosować do różnej wysokości obiektu
- Stalowa drabina ewakuacyjna bez kosza ochronnego:
 - 6.1.1 Zestaw 1 - max 3 [m]
- Stalowa drabina ewakuacyjna z koszem ochronnym:
 - 6.2.1 Zestaw 2 - 3-4 [m]
 - 6.3.1 Zestaw 3 - 4-6 [m]
 - 6.4.1 Zestaw 4 - 6-8 [m]
 - 6.5.1 Zestaw 5 - 8-10 [m]





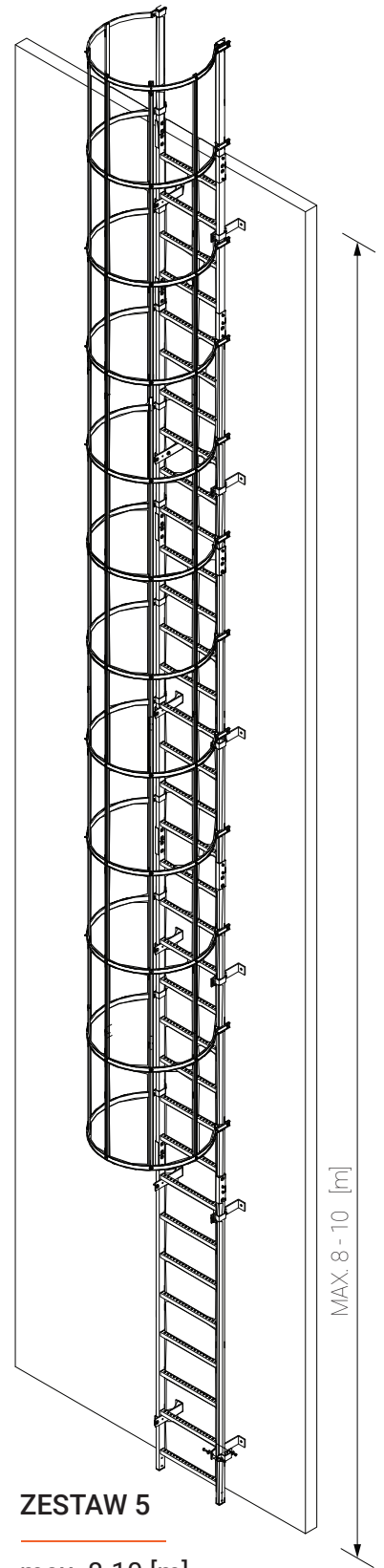
ZESTAW 3

max. 4-6 [m]



ZESTAW 4

max. 6-8 [m]



ZESTAW 5

max. 8-10 [m]

DRABINY EWAKUACYJNE

1. WPROWADZENIE

Niniejsza instrukcja montażu pokazuje jak montować, użytkować i konserwować aluminiową drabinę ewakuacyjną. Przed rozpoczęciem montażu należy dokładnie zapoznać się z instrukcją. Powinna być cały czas dostępna dla osób zajmujących się montażem drabin pionowych. Nieprzestrzeganie instrukcji i wymogów BHP może skutkować obrażeniami ciała oraz wypadkami ze skutkiem śmiertelnym. Za szkody powstałe z tego tytułu producent nie ponosi odpowiedzialności. Niestosowanie się do instrukcji skutkuje utratą gwarancji na produkt.

Pionowe drabiny ewakuacyjne to konstrukcje składające się z modułów, łączonych wzajemnie dzięki dopasowanym elementom.

Drabiny składają się z elementów:

- ścianki boczne wykonane z profilu stalowego 50x30 mm
- stopnie antypoślizgowe wykonane z profilu 30x30 mm
- kosz ochronny wykonany z profili stalowych (oprócz ZESTAWU 1)

Cała drabina jest ocynkowana ogniowo.

2. OGÓLNE PRZEPISY

2.1 Użytkowanie zgodnie z przeznaczeniem

Drabina pionowa przeznaczona jest do montażu na stałe na budynkach, maszynach itp. w celu wchodzenia na konstrukcje. Należy stosować wszystkie elementy i akcesoria dostarczone w oryginalnym opakowaniu producenta, zgodnie z niniejszą instrukcją.

2.2 Użytkowanie niezgodnie z przeznaczeniem

Niedozwolone jest użytkowanie drabiny w następujący sposób:

- Nieprawidłowe naprawy lub zmiana konstrukcji produktu.
- Niezgodne użytkowanie elementów lub całej konstrukcji.
- Łączenie poszczególnych elementów drabiny z komponentami innych producentów.

2.3 Normy i przepisy

Produkt należy zamontować oraz użytkować zgodnie z poniższymi normami:

Produkt należy zamontować oraz użytkować zgodnie z poniższymi normami:

1. Rozporządzenie Ministra Infrastruktury w sprawie warunków technicznych, jakim powinny odpowiadać budynki i ich usytuowanie.
2. PN-EN ISO 14122-4 – Bezpieczeństwo maszyn. Stałe środki dostępu do maszyn. Część 4: Drabiny stałe.
3. DIN 18799-1 – Drabiny mocowane na stałe do budynków i budowli, drabiny pionowe z bocznymi podłużnicami.

DRABINY EWAKUACYJNE

2.4 Kontrola, konserwacja i gwarancja

2.4.1 Kontrola

- Przepisy BHP wymagają, aby drabina była sprawdzana pod kątem jej stanu technicznego przez osobę uprawnioną do tego rodzaju badań.
- Osoba odpowiedzialna powinna z częstotliwością zależną od warunków pracy, ale nie rzadziej niż raz w roku skontrolować stan drabiny.

Należy sprawdzić czy elementy systemu nie są uszkodzone.

- Należy dokonać sprawdzenia połączeń śrubowych oraz mocowań do konstrukcji.
- Uszkodzone elementy systemu ochrony należy wycofać z użytkowania.

2.4.2 Konserwacja

Części ruchome, jak zawiasy podestów spoczynkowych, bariery zabezpieczające należy okresowo sprawdzać pod kątem swobodnego działania.

Wgniecione, złamane lub pęknięte elementy należy wymienić.

Zanieczyszczoną drabinę pionową czyścić łagodnymi substancjami. Użycie kwasu lub ługu jest zabronione. Ewentualne uszkodzenia powierzchni ocynkowanej należy powlekać odpowiednim środkiem antykorozyjnym. Ewentualne uszkodzenia powierzchni lakieru należy likwidować poprzez punktowe nałożenie warstwy lakieru w odpowiednim kolorze z palety RAL, po wcześniejszym oczyszczeniu powierzchni.

2.4.3 Gwarancja

Na drabiny udzielamy 24 miesięcy gwarancji.

3. MONTAŻ

3.1 Uwagi wstępne

Upewnij się, że nośność konstrukcji, do której drabina będzie przymocowana jest wystarczająca. Producent nie odpowiada za szkody oraz ewentualne wypadki wynikające z braku sprawdzenia nośności. Obowiązek sprawdzenia nośności spoczywa na osobie montującej drabinę. Zestaw nie zawiera elementów montażowych do ściany.

WAŻNE!

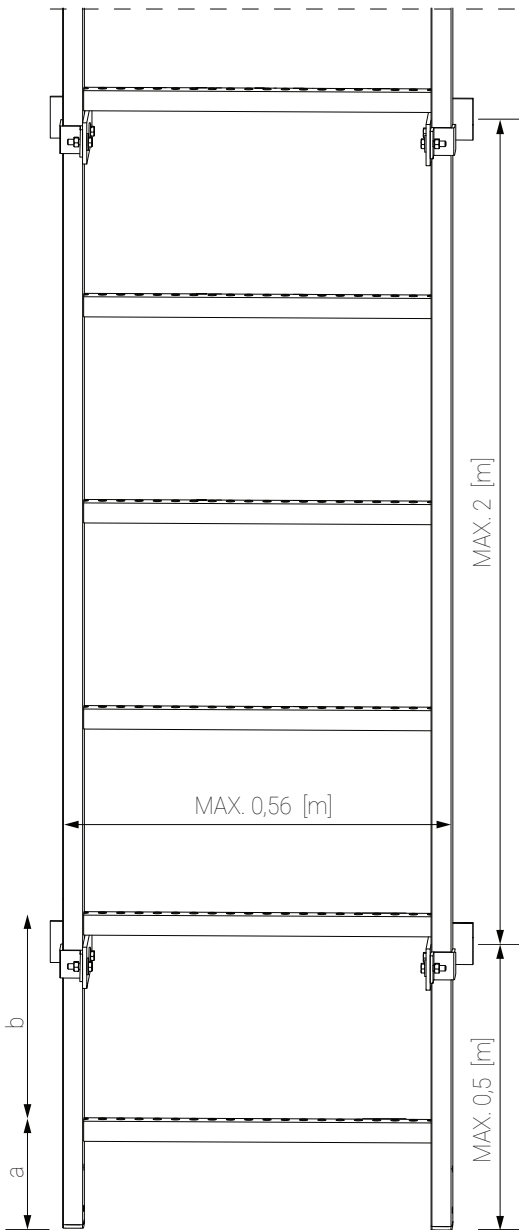
Jeżeli potrzebne jest skrócenie długości elementu, osoba montująca zobowiązana jest wykonać to we własnym zakresie za pomocą odpowiedniego sprzętu. Poprawność montażu zgodnie z obowiązującymi wytycznymi normami wymiarowymi dla danego zestawu spoczywa na osobie montującej.

3.2 Wymagania montażowe

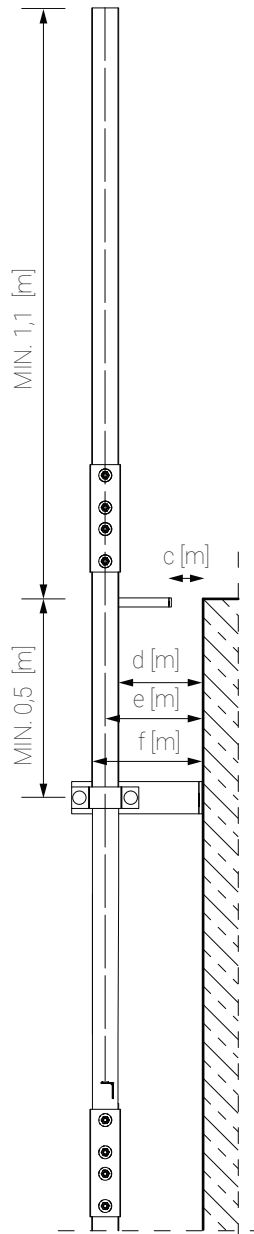
- Górna krawędź szczebla oraz powierzchnia zejścia muszą leżeć na jednym poziomie.
- Montaż wykonywać od góry (najkrótsze drabiny) do dołu (najdłuższe drabiny).
- Przestrzegać wskazanych wymiarów i odległości.
- Uchwyt mocujący do ściany należy montować bezpośrednio pod szczeblem.
- Pierwszy, najniższy poziom uchwytów należy zamocować nie wyżej, niż pod drugim szczeblem drabiny.
- Ostatni, najwyższy poziom uchwytów należy mocować nie niżej, niż pod drugim szczeblem od góry.
- Dokręcić śruby zgodnie z momentem dokręcenia: M6 - 6 [Nm], M8 - 15 [Nm], M10 - 30 [Nm], M12 - 50 [Nm]

DRABINY EWAKUACYJNE

RYS. 1



RYS. 2



RYS. 1

[b] Rozstaw szczebli w systemie wynosi 300 mm

[a] Wysokość pierwszego szczebla nad poziomem wejścia Wg PN-EN ISO 14122-4:

[a] - nie powinno być większe niż odstęp pomiędzy szczeblami

[b] - max. 300 mm

Wg DIN 18799-1:

[a] - nie powinno być większe niż odstęp pomiędzy szczeblami **[b]** + 100 mm i mniejsze niż $1/2 [b]$ – min. 150 mm; max. 400 mm

RYS. 2

Górna krawędź szczebla oraz powierzchnia zejścia muszą leżeć na jednym poziomie.

[a] Wysokość pierwszego szczebla nad poziomem wejścia:

Wg PN-EN ISO 14122-4:

[c] odstęp pomiędzy szczeblem, a krawędzią zejścia może wynosić maksymalnie 75 mm – max. 75 mm*.

[f] odstęp pomiędzy przednią krawędzią szczebla a konstrukcją nie może być mniejszy niż 200 mm – min. 200 mm

Wg DIN 18799-1:

[c] odstęp pomiędzy szczeblem, a krawędzią zejścia może wynosić maksymalnie 75 mm – max. 75 mm*.

[e] odstęp pomiędzy osią szczebla, a konstrukcją nie może być mniejszy niż 150 mm – min. 150 mm

Wg RMI:

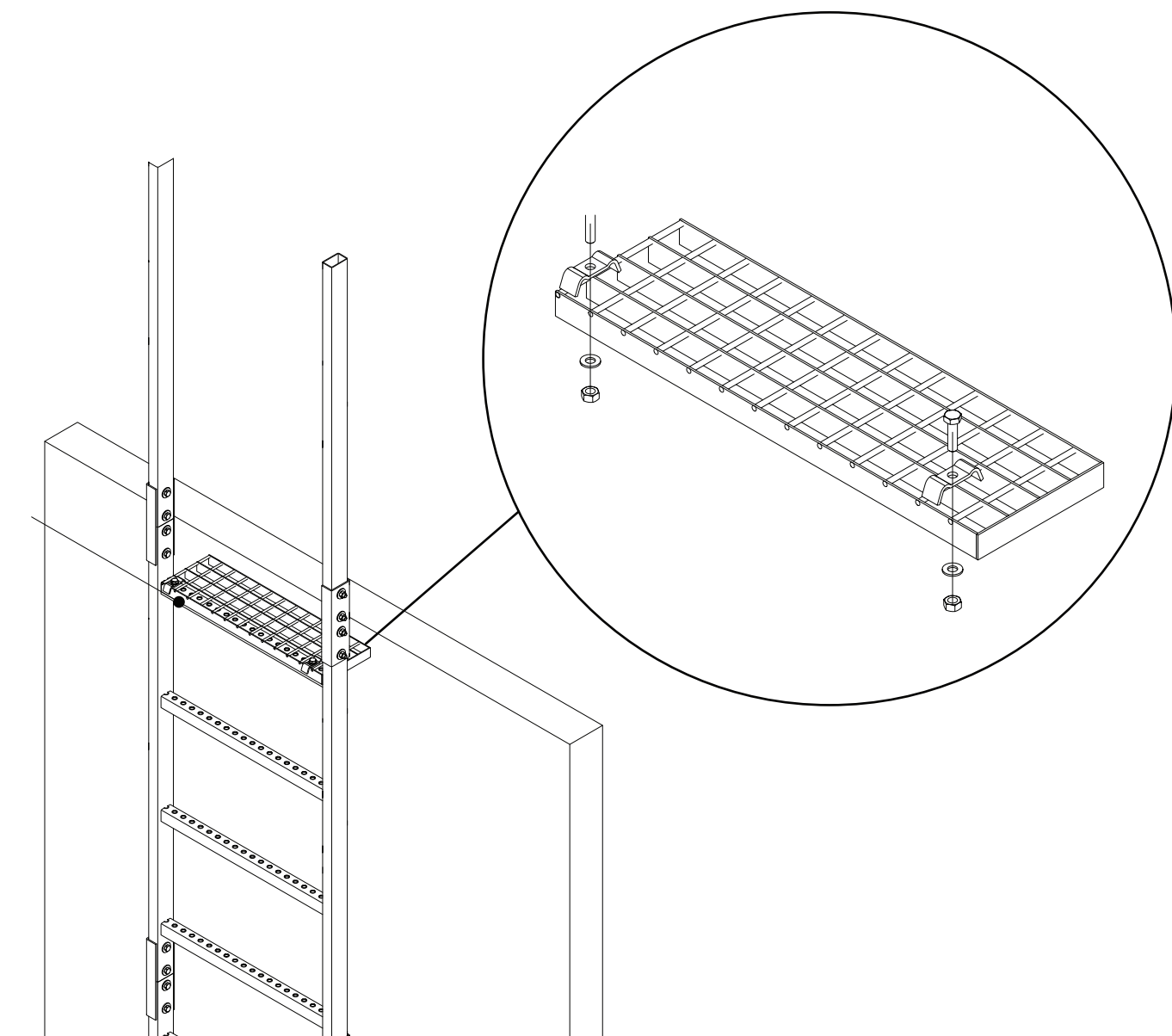
[d] odstęp pomiędzy drabiną, a konstrukcją nie może być mniejszy niż 150 mm – min. 150 mm

DRABINY EWAKUACYJNE

PLATFORMA

WAŻNY:

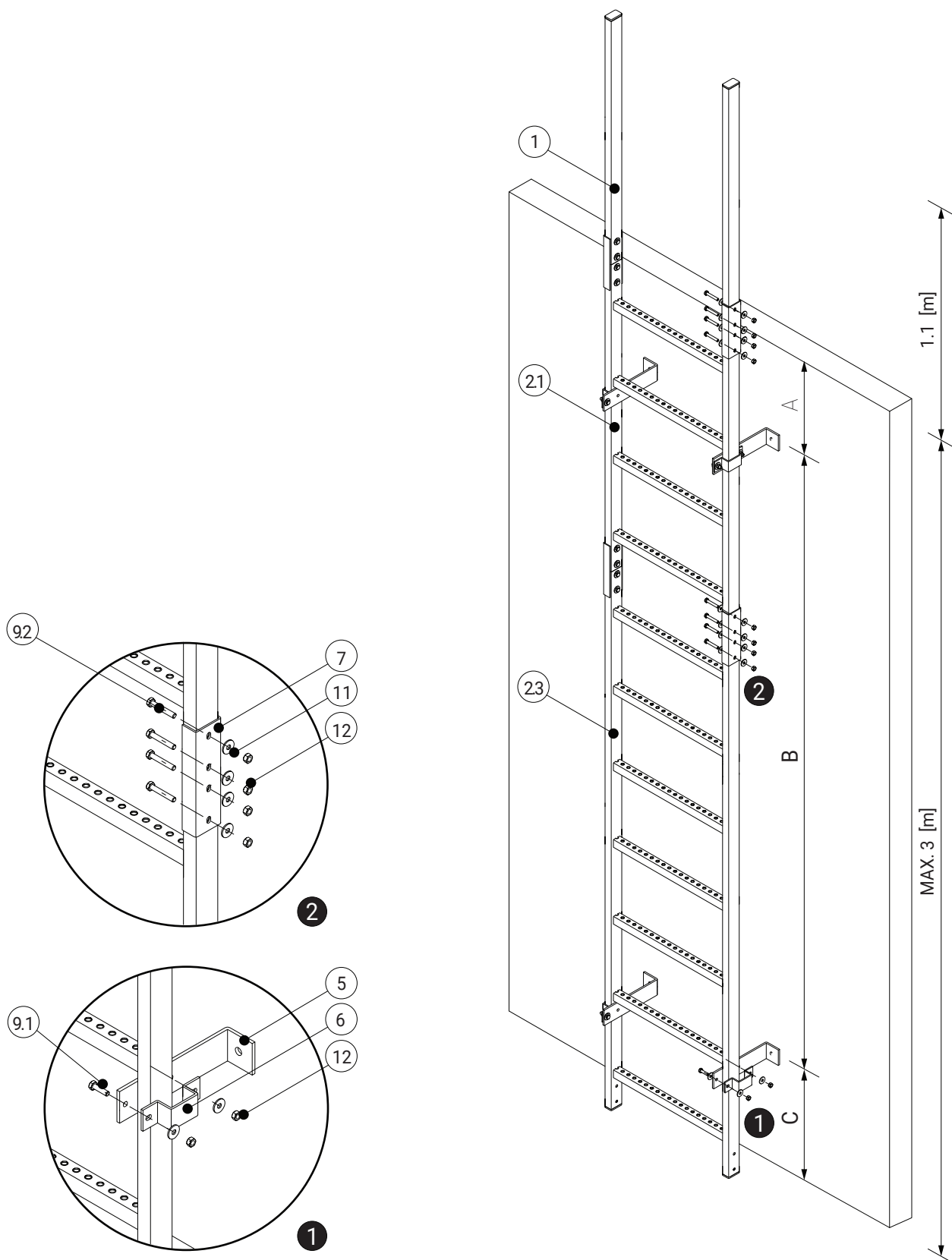
Platforma (schodek) nie jest częścią zestawu.
W razie potrzeby skontaktuj się ze sprzedawcą.



DRABINY EWAKUACYJNE

6.1.1 ZESTAW 1

STALOWA DRABINA EWAKUACYJNA BEZ KOSZA OCHRONNEGO - MAX DO 3 M



DRABINY EWAKUACYJNE

6.1.1 ZESTAW 1

| NR | RYSUNEK | NAZWA | DANE TECHNICZNE | | | ZESTAW |
|----|---------|-----------------------|--|-------------------|-------------------|--------|
| | | | WYMIAR | MATERIAŁ | WYKOŃCZENIE | 1 |
| 1 | | SŁUPEK ZEJŚCIA PROSTY | L=0,95 [m] | STAL | OCYNK OGNIOUWY | x2 |
| 2 | | DRABINA [4 SZCZEBLE] | 2.1 L=1.2 [m] | STAL | OCYNK OGNIOUWY | x1 |
| | | DRABINA [6 SZCZEBLE] | 2.2 L=1.8 [m] | | | - |
| | | DRABINA [7 SZCZEBLE] | 2.3 L=2.1 [m] | | | x1 |
| | | DRABINA [8 SZCZEBLE] | 2.4 L=2.4 [m] | | | - |
| 3 | | PAŁĄK ZABEZPIEZAJĄCY | Ø790 [mm] | STAL | LAKIER PROSZKOWY | - |
| 4 | | LISTWA KOSZA | L= 2,44 [m] PRZEKRÓJ PROFILA: 27 [mm] x 12 [mm] x 8 [mm] x 1,2 [mm] | STAL | OCYNK OGNIOUWY | - |
| 5 | | UCHWYT „L” | B = 60 [mm] G = 6 [mm] ODLEGŁOŚĆ DRABINY OD ŚCIANY: 150 [mm] | STAL | OCYNK OGNIOUWY | x4 |
| 6 | | OBEJMA | B = 40 [mm] | STAL | LAKIER PROSZKOWY | x4 |
| 7 | | ŁĄCZNIK DRABIN | L = 200 [mm] G = 3 [mm] | STAL | OCYNK OGNIOUWY | x4 |
| 8 | | ŁĄCZNIK LISTEW KOSZA | WYSOKOŚĆ: L=108 [mm] | TWORZYWO SZTUCZNE | X | - |
| 9 | | ŚRUBA | 9.1 M8 x 30 | STAL | OCYNK GALWANICZNY | x8 |
| | | | 9.2 M8 x 50 | | | x16 |
| 10 | | ŚRUBA SPECJALNA M8X20 | M8x20 | STAL | OCYNK GALWANICZNY | - |
| 11 | | PODKŁADKA POSZERZANA | M8 | STAL | OCYNK GALWANICZNY | x24 |
| 12 | | NAKRĘTKA | M8 | STAL | OCYNK GALWANICZNY | x24 |
| 13 | | ZASŁEPKA | 50 x 30 | STAL | POLIETYLEN LDPE | x4 |

ZGODNOŚĆ Z NORMĄ:
RMI
PN-EN ISO 14122-4
DIN 18799 -1

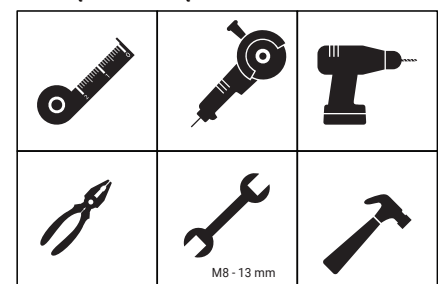
A = max 0,5 m

B = max 2,0 m

C = max 0,5 m

WAGA ZESTAWU: 32 KG

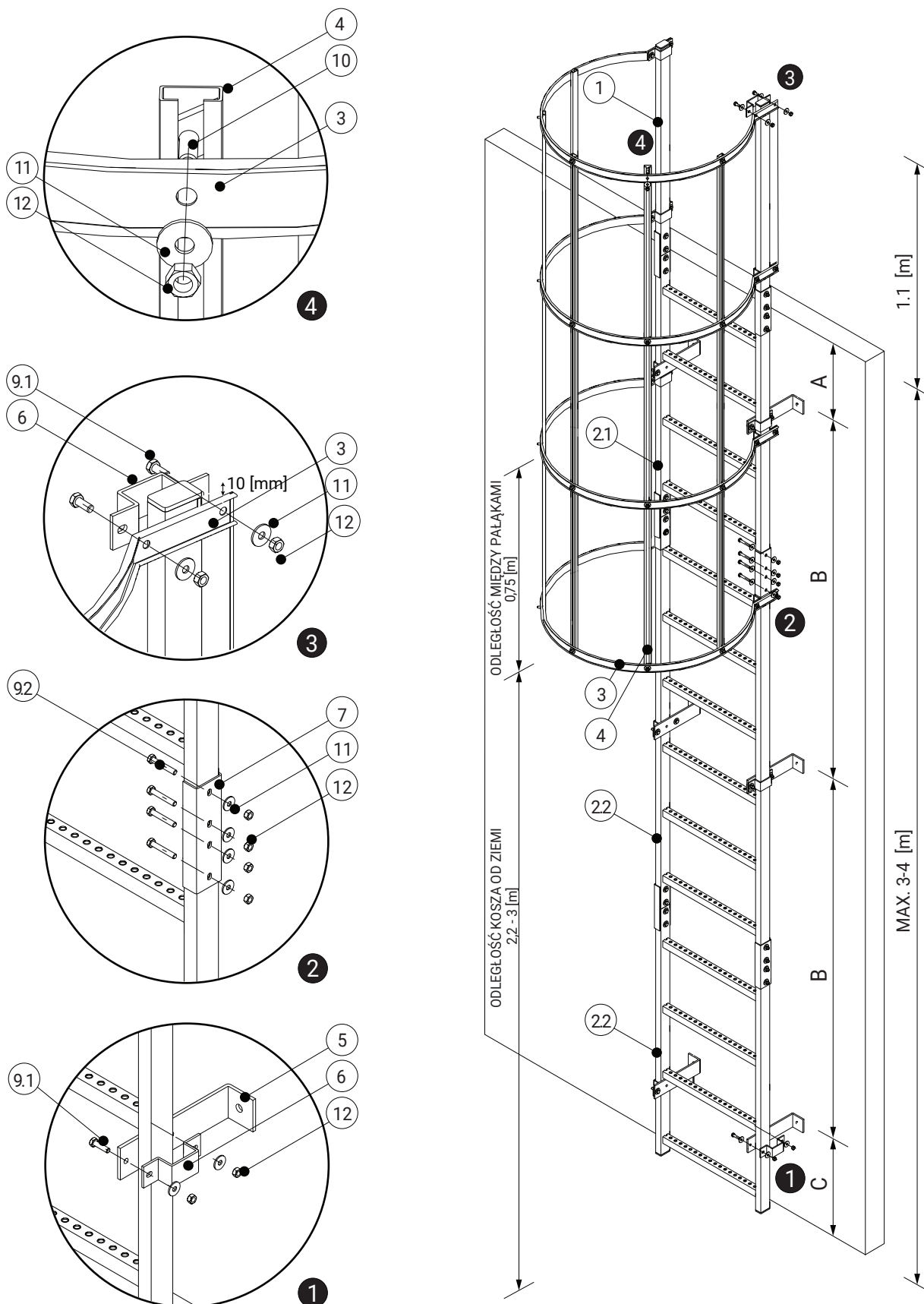
NIEZBĘDNE NARZĘDZIA



DRABINY EWAKUACYJNE

6.2.1 ZESTAW 2

STALOWA DRABINA EWAKUACYJNA Z KOSZEM OCHRONNYM - 3-4 [M]



DRABINY EWAKUACYJNE

6.2.1 ZESTAW 2

| NR | RYSUNEK | NAZWA | DANE TECHNICZNE | | | ZESTAW |
|----|---------|-----------------------|--|-------------------|-------------------|--------|
| | | | WYMIAR | MATERIAŁ | WYKOŃCZENIE | 2 |
| 1 | | SŁUPEK ZEJŚCIA PROSTY | L=0,95 [m] | STAL | OCYNK OGNIOWY | x2 |
| 2 | | DRABINA [4 SZCZEBLE] | 2.1 L=1.2 [m] | STAL | OCYNK OGNIOWY | x1 |
| | | DRABINA [6 SZCZEBLI] | 2.2 L=1.8 [m] | | | x2 |
| | | DRABINA [7 SZCZEBLI] | 2.3 L=2.1 [m] | | | - |
| | | DRABINA [8 SZCZEBLI] | 2.4 L=2.4 [m] | | | - |
| 3 | | PAŁĄK ZABEZPIEZAJĄCY | Ø790 [mm] | STAL | LAKIER PROSZKOWY | x4 |
| 4 | | LISTWA KOSZA | L= 2,44 [m] PRZEKRÓJ PROFILA: 27 [mm] x 12 [mm] x 8 [mm] x 1,2 [mm] | STAL | OCYNK OGNIOWY | x5 |
| 5 | | UCHWYT „L” | B = 60 [mm] G = 6 [mm] ODLEGŁOŚĆ DRABINY OD ŚCIANY: 150 [mm] | STAL | OCYNK OGNIOWY | x6 |
| 6 | | OBEJMA | B = 40 [mm] | STAL | LAKIER PROSZKOWY | x14 |
| 7 | | ŁĄCZNIK DRABIN | L = 200 [mm] G = 3 [mm] | STAL | OCYNK OGNIOWY | x6 |
| 8 | | ŁĄCZNIK LISTEW KOSZA | WYSOKOŚĆ: L=108 [mm] | TWORZYWO SZTUCZNE | X | - |
| 9 | | ŚRUBA | 9.1 M8 x 30 | STAL | OCYNK GALWANICZNY | x28 |
| | | | 9.2 M8 x 50 | | | x24 |
| 10 | | ŚRUBA SPECJALNA M8X20 | M8x20 | STAL | OCYNK GALWANICZNY | x20 |
| 11 | | PODKŁADKA POSZERZANA | M8 | STAL | OCYNK GALWANICZNY | x72 |
| 12 | | NAKRĘTKA | M8 | STAL | OCYNK GALWANICZNY | x72 |
| 13 | | ZASŁEPKA | 50 x 30 | STAL | POLIETYLEN LDPE | x4 |

ZGODNOŚĆ Z NORMĄ:
RMI
PN-EN ISO 14122-4
DIN 18799 -1

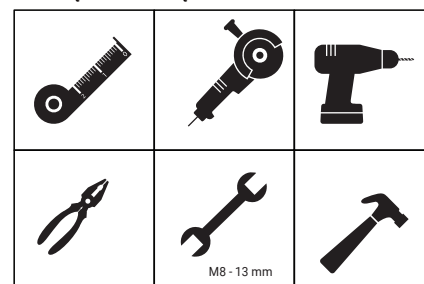
A = max 0,5 m

B = max 2,0 m

C = max 0,5 m

WAGA ZESTAWU: 56 KG

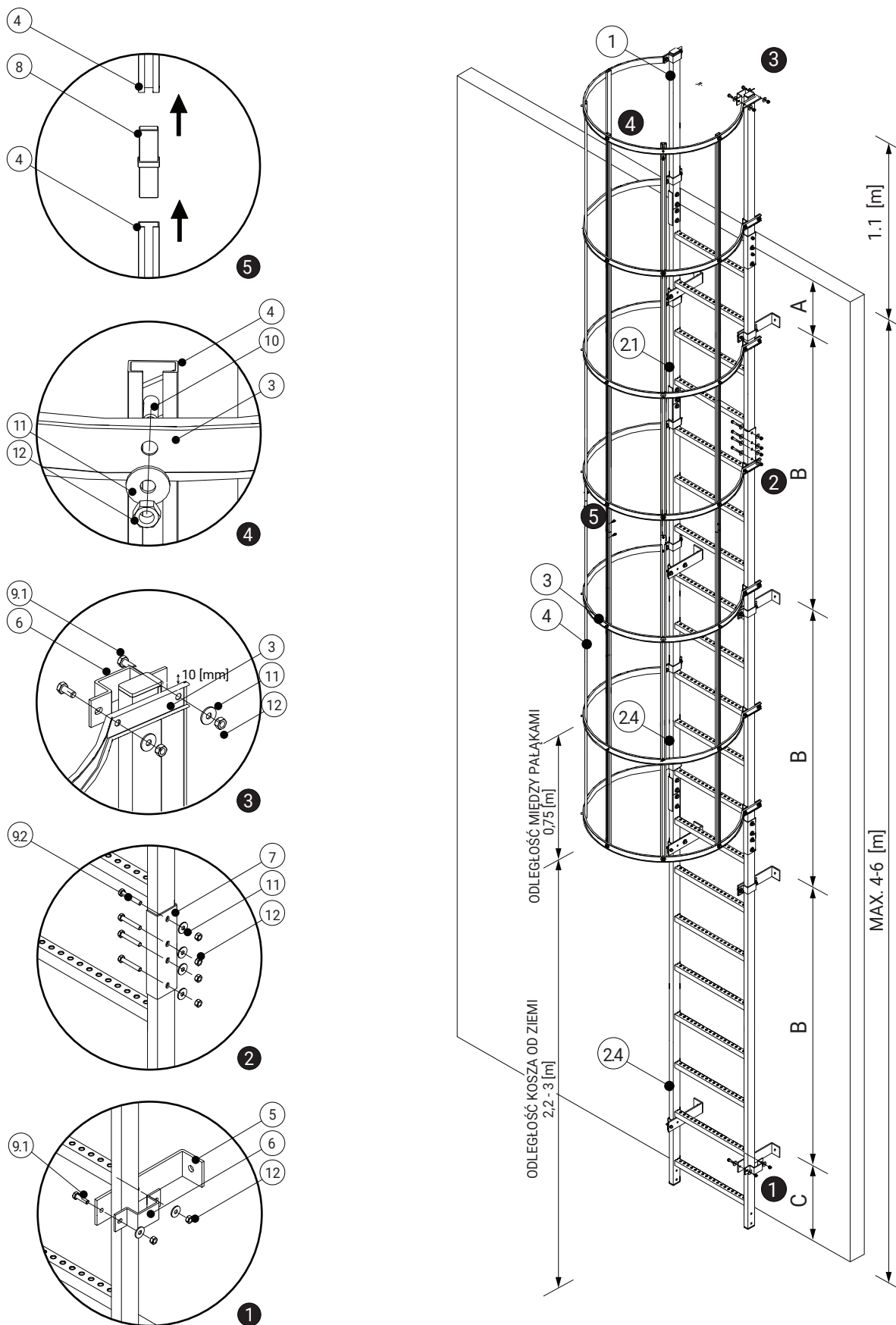
NIEZBĘDNE NARZĘDZIA



DRABINY EWAKUACYJNE

6.3.1 ZESTAW 3

STALOWA DRABINA EWAKUACYJNA Z KOSZEM OCHRONNYM - 4-6 [M]



DRABINY EWAKUACYJNE

6.3.1 ZESTAW 3

| NR | RYSUNEK | NAZWA | DANE TECHNICZNE | | | ZESTAW |
|----|---------|-----------------------|--|-------------------|-------------------|--------|
| | | | WYMIAR | MATERIAŁ | WYKOŃCZENIE | 3 |
| 1 | | SŁUPEK ZEJŚCIA PROSTY | L=0,95 [m] | STAL | OCYNK OGNIOUWY | x2 |
| 2 | | DRABINA [4 SZCZEBLE] | 2.1 L=1.2 [m] | STAL | OCYNK OGNIOUWY | x1 |
| | | DRABINA [6 SZCZEBLE] | 2.2 L=1.8 [m] | | | - |
| | | DRABINA [7 SZCZEBLE] | 2.3 L=2.1 [m] | | | - |
| | | DRABINA [8 SZCZEBLE] | 2.4 L=2.4 [m] | | | x2 |
| 3 | | PAŁĄK ZABEZPIEZAJĄCY | Ø790 [mm] | STAL | LAKIER PROSZKOWY | x7 |
| 4 | | LISTWA KOSZA | L= 2,44 [m] PRZEKRÓJ PROFILA: 27 [mm] x 12 [mm] x 8 [mm] x 1,2 [mm] | STAL | OCYNK OGNIOUWY | x10 |
| 5 | | UCHWYT „L” | B = 60 [mm] G = 6 [mm] ODLEGŁOŚĆ DRABINY OD ŚCIANY: 150 [mm] | STAL | OCYNK OGNIOUWY | x8 |
| 6 | | OBEJMA | B = 40 [mm] | STAL | LAKIER PROSZKOWY | x22 |
| 7 | | ŁĄCZNIK DRABIN | L = 200 [mm] G = 3 [mm] | STAL | OCYNK OGNIOUWY | x6 |
| 8 | | ŁĄCZNIK LISTEW KOSZA | WYSOKOŚĆ: L=108 [mm] | TWORZYWO SZTUCZNE | X | x5 |
| 9 | | ŚRUBA | 9.1 M8 x 30 | STAL | OCYNK GALWANICZNY | x44 |
| | | | 9.2 M8 x 50 | | | x24 |
| 10 | | ŚRUBA SPECJALNA M8X20 | M8x20 | STAL | OCYNK GALWANICZNY | x35 |
| 11 | | PODKŁADKA POSZERZANA | M8 | STAL | OCYNK GALWANICZNY | x103 |
| 12 | | NAKRĘTKA | M8 | STAL | OCYNK GALWANICZNY | x103 |
| 13 | | ZASŁEPKA | 50 x 30 | STAL | POLIETYLEN LDPE | x4 |

ZGODNOŚĆ Z NORMĄ:
RMI
PN-EN ISO 14122-4
DIN 18799 -1

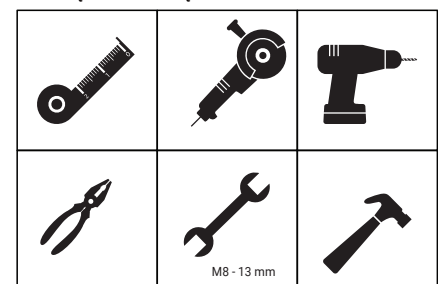
A = max 0,5 m

B = max 2,0 m

C = max 0,5 m

WAGA ZESTAWU: 77 KG

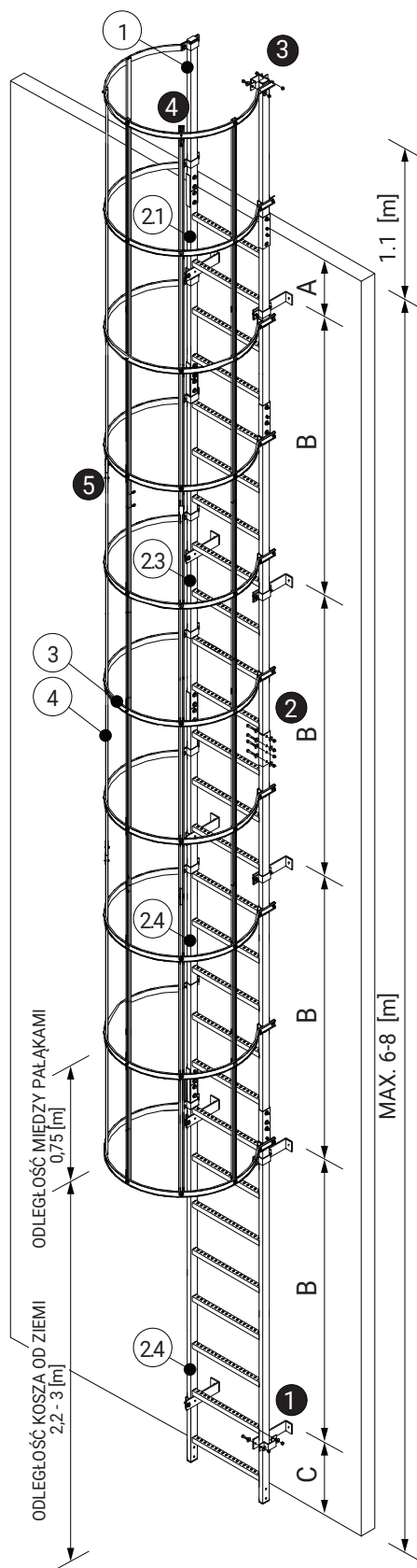
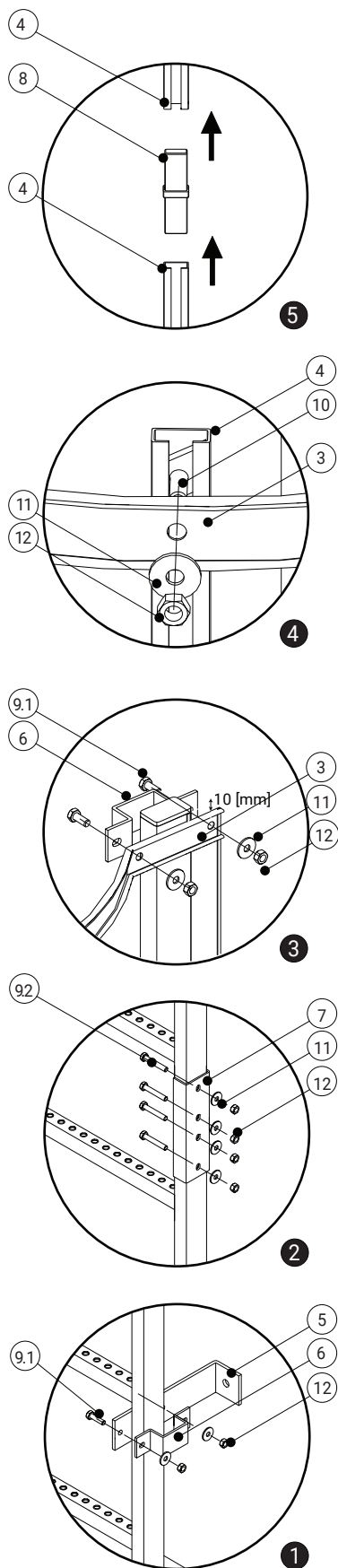
NIEZBĘDNE NARZĘDZIA



DRABINY EWAKUACYJNE

6.4.1 ZESTAW 4

STALOWA DRABINA EWAKUACYJNA Z KOSZEM OCHRONNYM - 6-8 [M]



DRABINY EWAKUACYJNE

6.4.1 ZESTAW 4

| NR | RYSUNEK | NAZWA | DANE TECHNICZNE | | | ZESTAW |
|----|---------|-----------------------|--|-------------------|-------------------|--------|
| | | | WYMIAR | MATERIAŁ | WYKOŃCZENIE | 4 |
| 1 | | SŁUPEK ZEJŚCIA PROSTY | L=0,95 [m] | STAL | OCYNK OGNIOWY | x2 |
| 2 | | DRABINA [4 SZCZEBLE] | 2.1 L=1.2 [m] | STAL | OCYNK OGNIOWY | x1 |
| | | DRABINA [6 SZCZEBLI] | 2.2 L=1.8 [m] | | | - |
| | | DRABINA [7 SZCZEBLI] | 2.3 L=2.1 [m] | | | x1 |
| | | DRABINA [8 SZCZEBLI] | 2.4 L=2.4 [m] | | | x2 |
| 3 | | PAŁĄK ZABEZPIEZAJĄCY | Ø790 [mm] | STAL | LAKIER PROSZKOWY | x10 |
| 4 | | LISTWA KOSZA | L= 2,44 [m] PRZEKRÓJ PROFILA: 27 [mm] x 12 [mm] x 8 [mm] x 1,2 [mm] | STAL | OCYNK OGNIOWY | x15 |
| 5 | | UCHWYT „L” | B = 60 [mm] G = 6 [mm] ODLEGŁOŚĆ DRABINY OD ŚCIANY: 150 [mm] | STAL | OCYNK OGNIOWY | x10 |
| 6 | | OBEJMA | B = 40 [mm] | STAL | LAKIER PROSZKOWY | x30 |
| 7 | | ŁĄCZNIK DRABIN | L = 200 [mm] G = 3 [mm] | STAL | OCYNK OGNIOWY | x8 |
| 8 | | ŁĄCZNIK LISTEW KOSZA | WYSOKOŚĆ: L=108 [mm] | TWORZYWO SZTUCZNE | X | x10 |
| 9 | | ŚRUBA | 9.1 M8 x 30 | STAL | OCYNK GALWANICZNY | x60 |
| | | | 9.2 M8 x 50 | | | x32 |
| 10 | | ŚRUBA SPECJALNA M8X20 | M8x20 | STAL | OCYNK GALWANICZNY | x50 |
| 11 | | PODKŁADKA POSZERZANA | M8 | STAL | OCYNK GALWANICZNY | x142 |
| 12 | | NAKRĘTKA | M8 | STAL | OCYNK GALWANICZNY | x142 |
| 13 | | ZASŁEPKA | 50 x 30 | STAL | POLIETYLEN LDPE | x4 |

ZGODNOŚĆ Z NORMĄ:
RMI
PN-EN ISO 14122-4
DIN 18799 -1

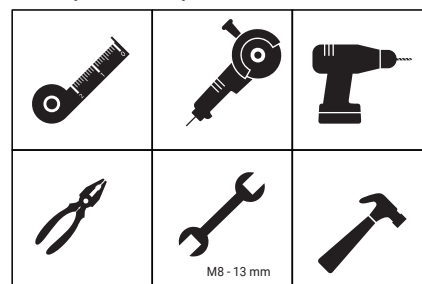
A = max 0,5 m

B = max 2,0 m

C = max 0,5 m

WAGA ZESTAWU: 105 KG

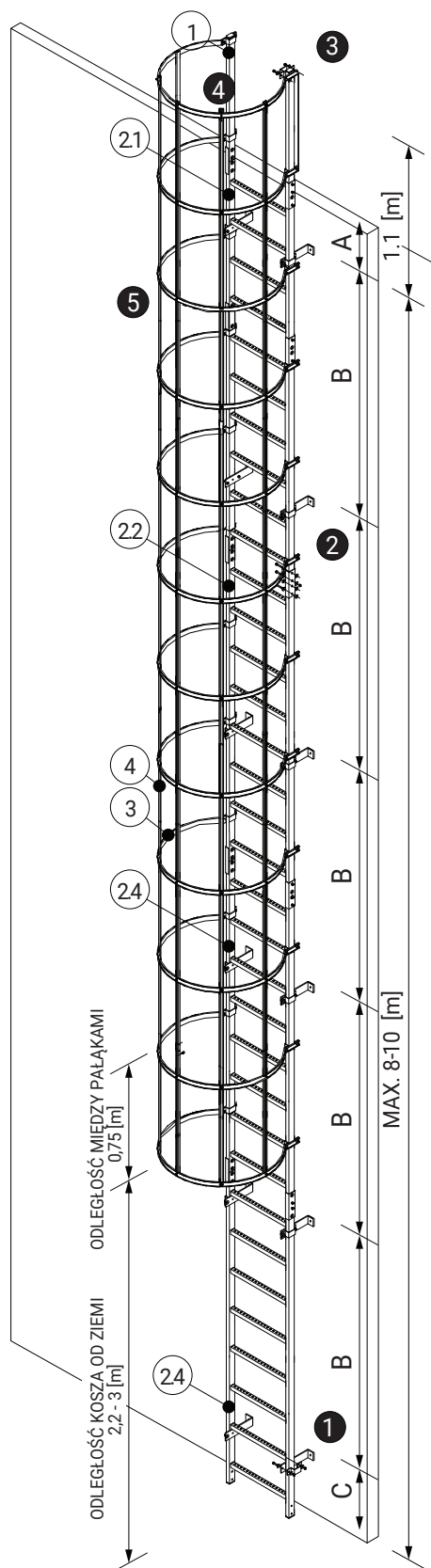
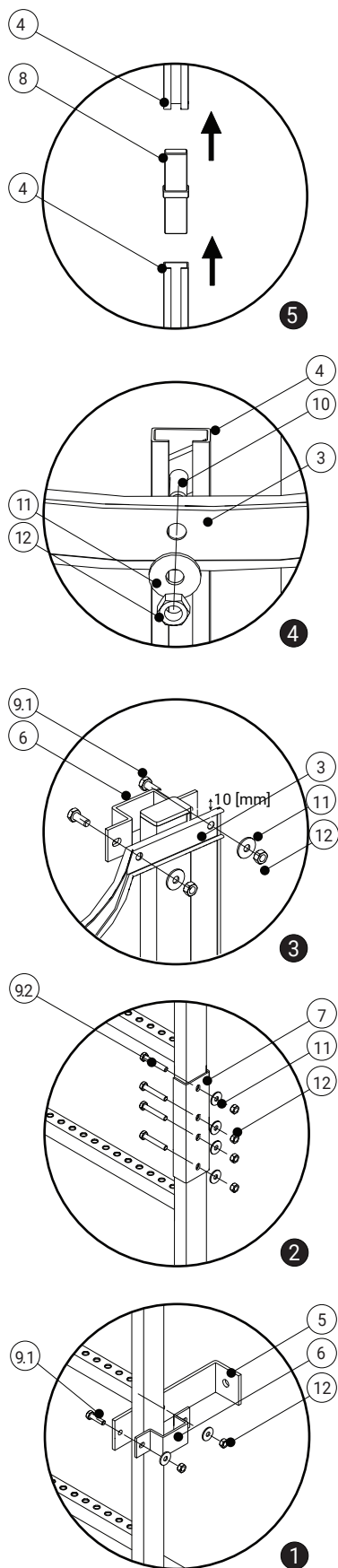
NIEZBĘDNE NARZĘDZIA



DRABINY EWAKUACYJNE

6.5.1 ZESTAW 5

STALOWA DRABINA EWAKUACYJNA Z KOSZEM OCHRONNYM - 8-10 [M]



DRABINY EWAKUACYJNE

6.5.1 ZESTAW 5

| NR | RYSUNEK | NAZWA | DANE TECHNICZNE | | | ZESTAW |
|----|---------|-----------------------|---|-------------------|-------------------|--------|
| | | | WYMIAR | MATERIAŁ | WYKOŃCZENIE | 5 |
| 1 | | SŁUPEK ZEJŚCIA PROSTY | L=0,95 [m] | STAL | OCYNK OGNIOUWY | x2 |
| 2 | | DRABINA [4 SZCZEBLE] | 2.1 L=1.2 [m] | STAL | OCYNK OGNIOUWY | x1 |
| | | DRABINA [6 SZCZEBLE] | 2.2 L=1.8 [m] | | | x1 |
| | | DRABINA [7 SZCZEBLE] | 2.3 L=2.1 [m] | | | - |
| | | DRABINA [8 SZCZEBLE] | 2.4 L=2.4 [m] | | | x3 |
| 3 | | PAŁĄK ZABEZPIEZAJĄCY | Ø790 [mm] | STAL | LAKIER PROSZKOWY | x12 |
| 4 | | LISTWA KOSZA | L = 2,44 [m] PRZEKRÓJ PROFILA: 27 [mm] x 12 [mm] x 8 [mm] x 1,2 [mm] | STAL | OCYNK OGNIOUWY | x20 |
| 5 | | UCHWYT „L” | B = 60 [mm] G = 6 [mm] ODLEGŁOŚĆ DRABINY OD ŚCIANY: 150 [mm] | STAL | OCYNK OGNIOUWY | x12 |
| 6 | | OBEJMA | B = 40 [mm] | STAL | LAKIER PROSZKOWY | x36 |
| 7 | | ŁĄCZNIK DRABIN | L = 200 [mm] G = 3 [mm] | STAL | OCYNK OGNIOUWY | x10 |
| 8 | | ŁĄCZNIK LISTEW KOSZA | WYSOKOŚĆ: L=108 [mm] | TWORZYWO SZTUCZNE | X | x15 |
| 9 | | ŚRUBA | 9.1 M8 x 30 | STAL | OCYNK GALWANICZNY | x72 |
| | | | 9.2 M8 x 50 | | | x40 |
| 10 | | ŚRUBA SPECJALNA M8X20 | M8x20 | STAL | OCYNK GALWANICZNY | x60 |
| 11 | | PODKŁADKA POSZERZANA | M8 | STAL | OCYNK GALWANICZNY | x172 |
| 12 | | NAKRĘTKA | M8 | STAL | OCYNK GALWANICZNY | x172 |
| 13 | | ZASŁEPKA | 50 x 30 | STAL | POLIETYLEN LDPE | x4 |

ZGODNOŚĆ Z NORMĄ:
RMI
PN-EN ISO 14122-4
DIN 18799 -1

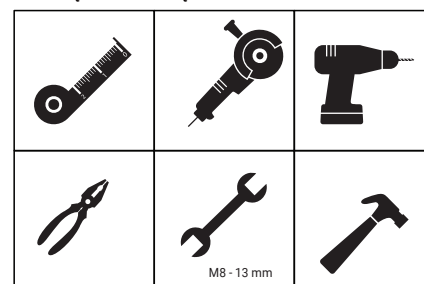
A = max 0,5 m

B = max 2,0 m

C = max 0,5 m

WAGA ZESTAWU: 130 KG

NIEZBĘDNE NARZĘDZIA



DRABINY EWAKUACYJNE

