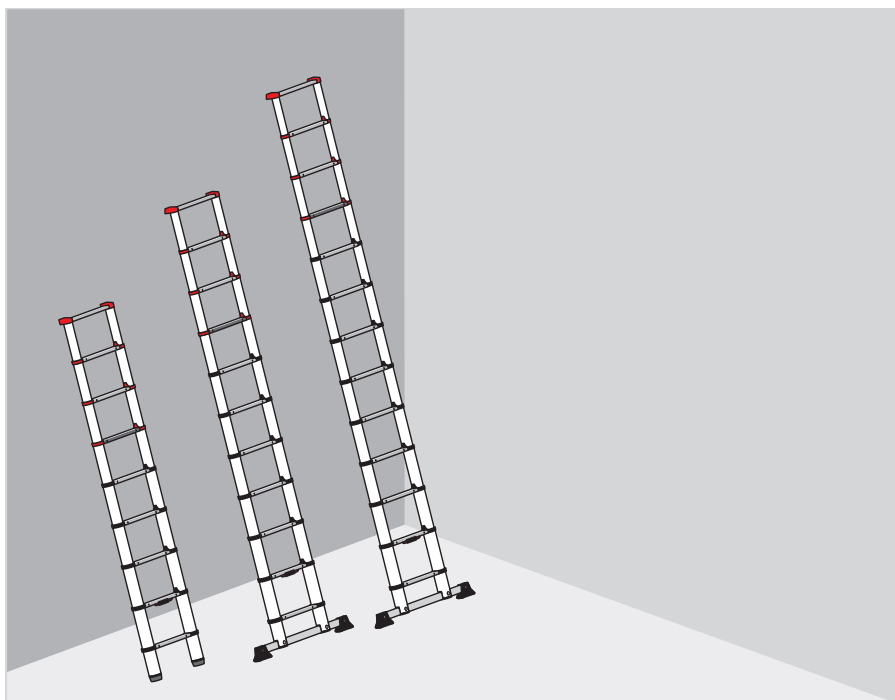


# *Instrukcja użytkowania i obsługi*

## *Aluminiowa drabina teleskopowa*



# Instrukcja użytkowania i obsługi

## Aluminiowa drabina teleskopowa

### Spis treści

1.	Wstęp	2
2.	Użytkowanie zgodnie z przeznaczeniem	2
3.	Informacje techniczne	3
4.	Zakres dostawy	4
5.	Instrukcja montażu	4
6.	Rozkładanie / obsługa	5
7.	Instrukcje bezpieczeństwa	7
8.	Pielęgnacja / konserwacja	11
9.	Transport / przechowywanie	13
10.	Opakowanie / utylizacja	13
11.	Okres użytkowania	13
12.	Serwis / części zamienne	13

## 1. Wstęp

Niniejsza instrukcja obsługi zawiera opis bezpiecznego użytkowania drabiny teleskopowej.

Ze względów bezpieczeństwa należy dokładnie zapoznać się z niniejszą instrukcją przed rozpoczęciem użytkowania i zachować ją na przyszłość.

Drabiny teleskopowe spełniają wymagania normy DIN EN 131-1-2-3-6.

Podczas przekazywania drabiny należy również przekazać instrukcję użytkowania i obsługi.

Należy przeczytać i przestrzegać wszystkich umieszczonych na drabinie instrukcji obsługi i bezpieczeństwa.

## 2. Użytkowanie zgodnie z przeznaczeniem

Ta drabina jest mobilnym urządzeniem roboczym, które może być używane w różnych miejscach.

Drabina ta może być używana do niewielkich prac na wysokości, w przypadku których użycie innego sprzętu roboczego jest kosztowne (patrz przepisy dotyczące bezpieczeństwa sprzętu roboczego).

Drabina może być używana wyłącznie w sposób opisany w niniejszej instrukcji obsługi. Każde inne użycie jest uważane za niezgodne z przeznaczeniem. Nie ponosimy odpowiedzialności za szkody spowodowane użytkowaniem niezgodnym z przeznaczeniem.

Zmiany w drabinie nieautoryzowane przez producenta spowodują unieważnienie gwarancji i ochrony gwarancyjnej.

Zmiany techniczne zastrzeżone.

### 3. Informacje techniczne

Aluminiowa drabina teleskopowa to przystawna drabina z regulacją wysokości. Dzięki wysuwającym szczeblom drabina oferuje możliwość regulacji wysokości. Można ją złożyć do bardzo kompaktowego rozmiaru na czas transportu i przechowywania.

Poszczególne modele drabin różnią się między sobą liczbą szczebli lub dodatkowym stabilizatorem zwiększającym stabilność.

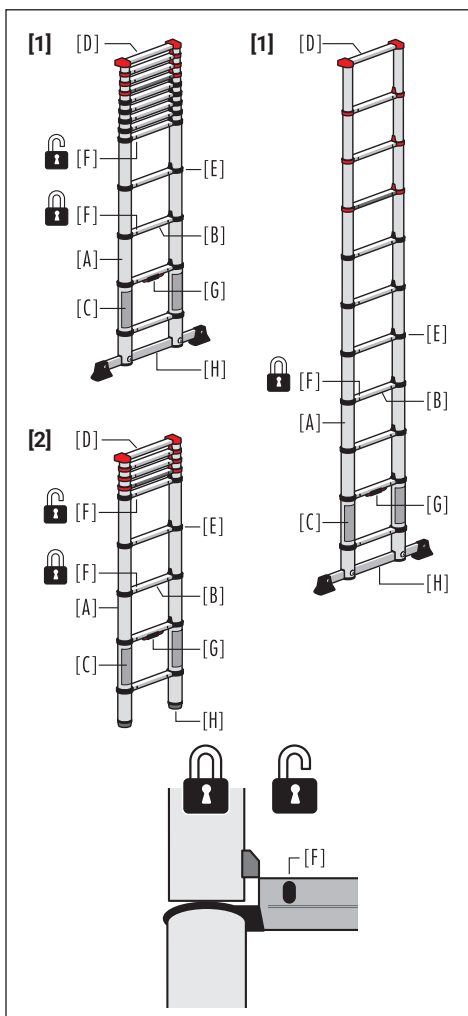
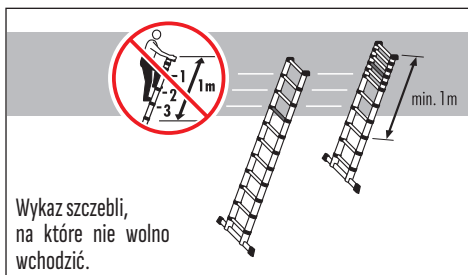
Informacje techniczne i dane specyficzne dla danego typu drabiny znajdują się na etykiecie [C] umieszczonej bezpośrednio na drabinie oraz w ulotce informacyjnej produktu.

#### [1] Aluminiowa drabina teleskopowa

- [A] Profile teleskopowe
- [B] Szczebel
- [C] Oznaczenie drabiny
- [D] Górny szczebel
- [E] Pierścienie mocujące
- [F] Elementy blokady
- [G] Uchwyt
- [H] Stabilizator

#### [2] Aluminiowa drabina teleskopowa (bez stabilizatora)

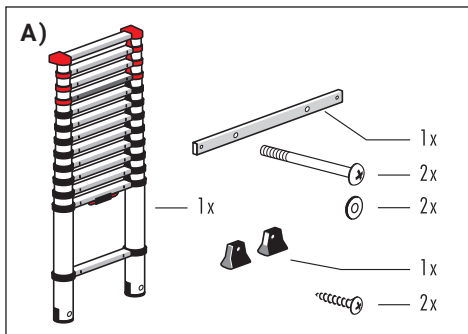
- [A] Profile teleskopowe
- [B] Szczebel
- [C] Oznaczenie drabiny
- [D] Górny szczebel
- [E] Pierścienie mocujące
- [F] Elementy blokady
- [G] Uchwyt
- [H] Stopka drabiny



## 4. Zakres dostawy

### A) Aluminiowa drabina teleskopowa ze stabilizatorem\*

- 1 x Drabina teleskopowa
- 2 x Śruba M8
- 2 x Podkładka
- 1 x Stabilizator i zestaw stopek
- 2 x Śruba z łbem krzyżowym



\*Uwaga: Drabiny teleskopowe z mniejszą liczbą szczebli nie zawierają stabilizatora.

## 5. Instrukcja montażu

Niektóre drabiny teleskopowe wyposażone są w stabilizator, który należy zamontować przed użyciem drabiny. Do montażu potrzebne są narzędzia ręczne.

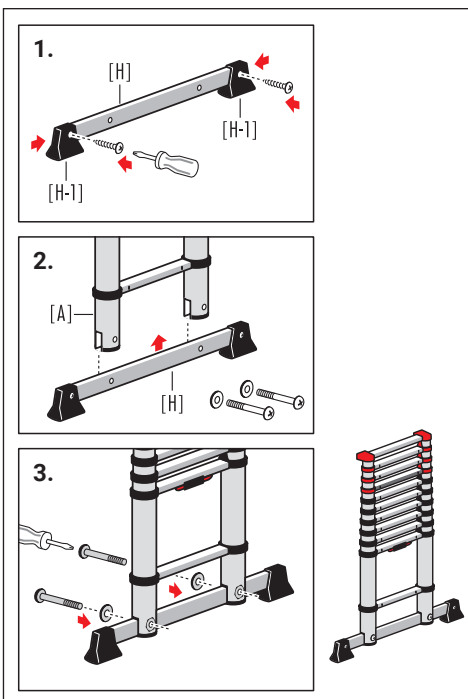
### Mocowanie stóp:

1. Zamocować obie stopki [H-1] na stabilizatorze [H], jak pokazano na rysunku.

### Montaż stabilizatora:

Aby zamontować stabilizator konieczne jest usunięcie nitu z dolnej części nóg drabiny, który zabezpiecza nogę przed uszkodzeniem podczas transportu.

2. Wsuń stabilizator [H] w nogi drabiny [A].
3. Następnie mocno przykręć stabilizator do obu nóg drabiny.



Drabiny teleskopowe mogą być używane wyłącznie z zamontowanym stabilizatorem.

## 6. Rozkładanie / obsługa

### 6.1 Rozkładanie i ustawianie drabiny

#### 1. Ostrzeżenie wstępne:

Drabinę teleskopową należy zawsze rozkładać od najniższego szczebla wysuwanego w górę; nie należy rozkładać drabiny teleskopowej od środkowego lub górnego szczebla.

2. Złożoną drabinę postaw pionowo na stabilnym i równym podłożu i umieść jedną stopę na środku 1 szczebla, aby zabezpieczyć drabinę.

Chwycić profile teleskopowe obiema rękami pod plastikowymi pierścieniami mocującymi 3 szczebla (szczeble najniższej wysuwanej sekcji drabiny) i delikatnie wyciągnij, aż cała część wysunie się, a szczebel zatrzaśnie się na swoim miejscu.

Powtarzaj ten krok (następny szczebel wysuwany jest 4 szczebel od dołu).

3. Aby móc stanąć na szczeblu, elementy blokujące muszą być zabezpieczone (słychać kliknięcie elementu blokującego, gdy szczebel jest wysunięty).

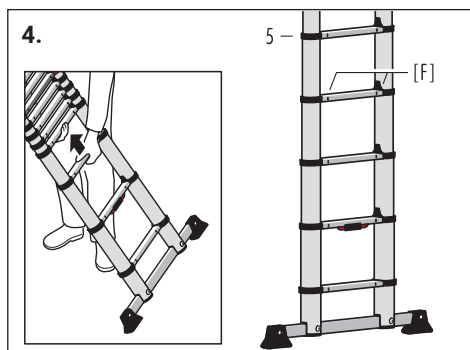
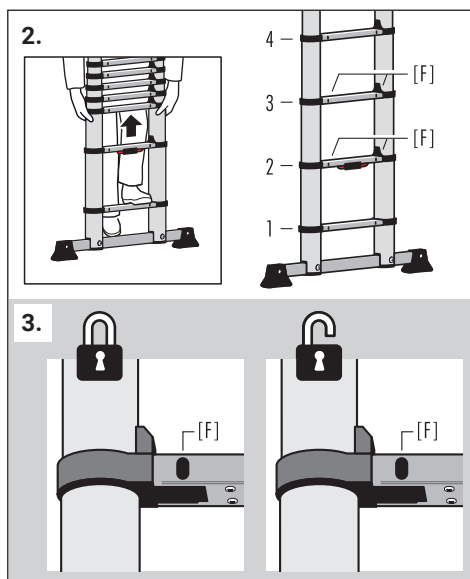
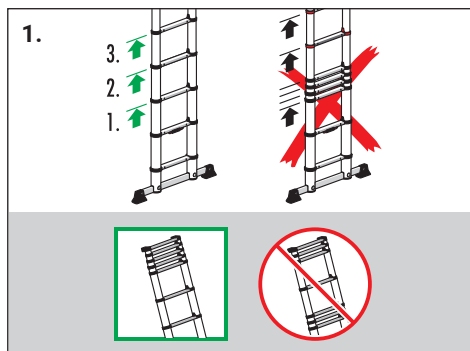
4. Aby wysunąć drabinę teleskopową, należy powtórzyć procedurę opisaną powyżej.

Następnie wysuwaj każdą kolejną sekcję drabiny (tylko jedną na raz), aż do osiągnięcia żądanej wysokości drabiny.

Utworzenie bloku (grupy nierozsuwanych szczebli drabiny) jest dozwolone tylko w najwyższej części drabiny.

Aby wysunąć wyższe części drabiny, rozłożoną drabinę należy ustawić w pozycji poziomej.

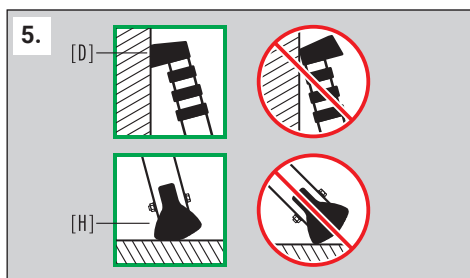
Wszystkie elementy blokujące [F] muszą być zabezpieczone (podczas wysuwania słychać kliknięcie elementu blokującego).



5. Przystawienie drabiny teleskopowej.  
Zwróć uwagę na krawędź stopy drabiny [H] i położenie górnej nasadki ochronnej [D]. Następnie ustaw rozłożoną drabinę pod kątem 75°.

Jeśli to możliwe, dodatkowo zabezpiecz/zamocuj górny koniec rozłożonej drabiny.

Teraz możesz wejść na drabinę teleskopową.



## 6.2 Składanie i przechowywanie drabiny

1. Oprzyj rozłożoną drabinę pionowo o ścianę i naciśnij dwa elementy blokujące drugiego szczebla. Spowoduje to zwolnienie najniższej sekcji drabiny.

**Uwaga:** Obsługa drabiny stwarza ryzyko obrażeń w punktach przytrzaśnięcia i ścięcia.

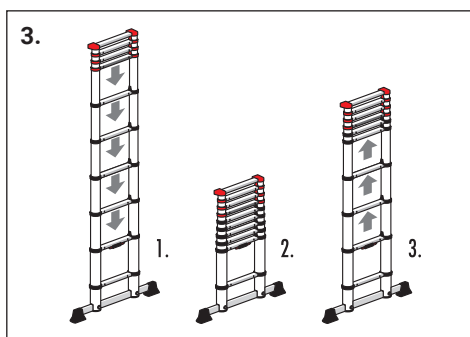
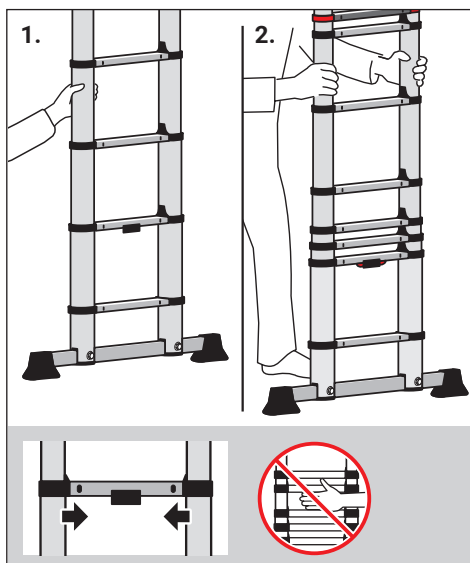
Dlatego należy zwracać uwagę na pozycję i ułożenie rąk podczas składania drabiny!

2. W ten sposób złóż całą drabinę po jednym elemencie (od najniższego szczebla do najwyższego).

**Uwaga:** Złóż najpierw najniższą wysuniętą część drabiny, co spowoduje automatyczne zwolnienie kolejnej części drabiny.

3. Nawet jeśli drabina ma zostać skrócona tylko częściowo, należy ją zawsze całkowicie złożyć, a dopiero potem wysunąć na pożądaną wysokość.

Jeśli drabina ma być magazynowana, należy ją zawsze całkowicie złożyć.



## 7. Instrukcje bezpieczeństwa

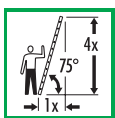
### 7.1 Piktogramy na drabinach



Należy dokładnie przeczytać instrukcję.



Maksymalne obciążenie: 150 kg



Pamiętaj o prawidłowym kącie nachylenia.



Umieść drabinę na równej powierzchni.



Unikaj przechylania na boki.



Podłoże musi być wolne od zanieczyszczeń.



Umieść drabinę na równej powierzchni.



Nie schodź z boku drabiny.

### 7.2 Ogólne zasady bezpieczeństwa



Podczas korzystania z drabiny należy zawsze mieć świadomość możliwych zagrożeń.

Istnieje ryzyko upadku z drabiny lub przewrócenia się drabiny, co może spowodować obrażenia ciała i uszkodzenie przedmiotów.

Podczas obchodzenia się z drabiną istnieje ryzyko obrażeń w miejscach przytrzaśnięcia i rozcięcia.

Wszystkie prace z użyciem drabiny i na drabinie muszą być zatem wykonywane w taki sposób, aby ograniczyć te zagrożenia do minimum.

Drabina powinna być używana wyłącznie do lekkich i krótkotrwałych prac. Nie należy pracować na drabinie zbyt długo bez regularnych przerw (zmęczenie zagraża bezpieczeństwu użytkownika).

Drabina musi być odpowiednia do danego zastosowania i może być używana wyłącznie w określonej pozycji. Należy używać wyłącznie przeznaczonych do tego powierzchni.

Nie wolno dokonywać żadnych zmian w drabinie lub jej częściach.

Należy zapewnić bezpieczną pozycję roboczą zarówno podczas wchodzenia, jak i schodzenia. Nie przesuwaj drabiny podczas użytkowania.

Należy bezwzględnie przestrzegać obowiązujących przepisów krajowych, zwłaszcza w przypadku użytku profesjonalnego.

Z drabiną należy zawsze obchodzić się ostrożnie. Drabinę należy rozkładać i składać z zachowaniem ostrożności. W przypadku wygięcia lub uszkodzenia profili teleskopowych drabina może być trudna do rozłożenia lub złożenia.

### 7.3 Przed rozpoczęciem korzystania z drabiny

1)



Czy stan zdrowia użytkownika pozwala na korzystanie z drabiny? Niektóre schorzenia, leki, alkohol lub narkotyki mogą prowadzić do zagrożenia bezpieczeństwa użytkowników drabin.

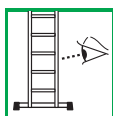
2)

Aby zapobiec uszkodzeniom podczas transportu drabin na bagażnikach dachowych lub samochodach dostawczych, należy upewnić się, że są one odpowiednio zabezpieczone lub ustawione.

3)

Po dostarczeniu a przed pierwszym użyciem należy sprawdzić stan i działanie wszystkich części drabiny.

4)



Przed rozpoczęciem pracy na drabinie należy przeprowadzić kontrolę wzrokową pod kątem uszkodzeń i bezpiecznego użytkowania drabiny.

5)

W przypadku użytkowania do celów profesjonalnych wymagana jest regularna kontrola przez kompetentną osobę (przepisy BHP).

6)

Upewnij się, że drabina jest odpowiednia do danego zastosowania.

7)



Nie wolno używać uszkodzonych drabin!

8)



Usunąć z drabiny wszelkie zanieczyszczenia, np. mokrą farbę, brud, olej lub śnieg.

9)

Przed użyciem drabiny należy przeprowadzić ocenę ryzyka zgodnie z przepisami BHP.

10)



Skontroluj stopę drabiny i stabilizator.

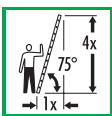
11)



Drabina teleskopowa: drabina może być używana wyłącznie z zamontowanym stabilizatorem.

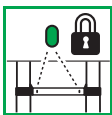
### 7.4 Przystawienie drabiny

1)



Drabina musi być ustawiona w prawidłowej pozycji, np. pod odpowiednim kątem nachylenia dla drabin wysuwanych (kąt nachylenia 75°).

2)



Przed użyciem drabiny muszą być zablokowane wszystkie elementy blokujące.

3)



Drabina musi stać na równej, poziomej i nieruchomej powierzchni.

4)



Drabina może być używana wyłącznie we wskazanej pozycji.

5)



Podparć drabinę o płaską, stabilną powierzchnię i zabezpiecz ją przed użyciem, np. przywiąż lub użyj odpowiedniego urządzenia, aby zapewnić stabilność drabiny.

6)


Nigdy nie przesuwaj drabiny od góry!

7)


Podczas rozstawiania drabiny należy uważać na kolizje, np. z pieszymi, pojazdami lub drzwiami. Jeśli to możliwe, należy zamknąć lub zablokować drzwi (ale nie wyjścia awaryjne) i okna w obszarze roboczym drabiny.





## 7.5 Korzystanie z drabiny

- 8)  Należy zidentyfikować wszelkie zagrożenia elektryczne w obszarze roboczym, takie jak linie napowietrzne lub inne odsonięte urządzenia elektryczne.

- 9) Drabina musi stać pewnie na wszystkich stopach, a nie na szczeblach drabiny.


- 10)  Nigdy nie należy ustawiać ani używać drabiny na śliskiej powierzchni (np. na lodzie, błyszczących powierzchniach lub silnie zabrudzonych twardej powierzchniach), chyba że zostaną podjęte inne skuteczne środki zapobiegające poślizgnięciu się drabiny lub zapewniające oczyszczenie zabrudzonej powierzchni.


- 11)  W przypadku sypkiego podłoża należy użyć zabezpieczających obrotowych końcówek.

- 12)  **ZAWSZE** należy upewnić się, że elementy blokujące są zabezpieczone (prawidłowo osadzone) przed zamocowaniem drabiny.

- 13) Przed zamocowaniem drabiny należy **ZAWSZE** upewnić się, że wskaźnik blokady pod każdym przedłużeniem jest „cały wypełniony na ZIELONO” i upewnić się, że wszystkie odpowiednie zatrzaski są prawidłowo umieszczone.


- 14) **ZAWSZE** stawaj przed drabiną i ustawiaj ją do przodu **NIGDY** nie wchodź na drabinę od tyłu.


- 15)  Przed użyciem drabiny wszystkie zatrzaski muszą się prawidłowo zatrzasknąć.

- 1)  Nie należy przekraczać maksymalnego całkowitego obciążenia drabiny wynoszącego 150 kg.

- 2) Zawsze staraj się trzymać pas (środkową część ciała) wewnątrz boków drabiny podczas całej aktywności i trzymaj obie stopy na tym samym szczeblu.

- 3) Nie schodzić z drabiny na większe wysokości bez dodatkowego zabezpieczenia, np. bez zamocowania lub użycia odpowiednich środków do zabezpieczenia drabiny.


- 4)  Przechodzenie z drabiny stojącej na innej powierzchni jest niedopuszczalne.


- 5)  Wchodzenie wyżej niż 1 metr drabiny jest niedozwolone. **NIGDY** nie wspinaj się na trzy najwyższe szczeble drabiny. **OSTRZEŻENIE:** W przypadku niekompletnie rozłożonej drabiny grupa górnych szczebli, które nie zostały rozłożone, może być traktowana jako jeden szczebel.


- 6) Drabina powinna być używana wyłącznie do lekkich i krótkotrwałych prac.


- 7) Nie używaj drabin przewodzących prąd (np. wykonanych z aluminium) podczas nieuniknionej pracy pod napięciem lub w pobliżu linii energetycznych.


- 7) **NIGDY** nie należy prznosić, umieszczać ani używać drabiny w pobliżu urządzeń elektrycznych. Drabina może przewodzić prąd.

- 8)  Nie używaj drabiny na zewnątrz w niekorzystnych warunkach pogodowych (np. silny wiatr, lód, śliski śnieg).

- 9)  Zabezpiecz drabinę, aby na niej nie bawiły się dzieci.


- 10)  W miarę możliwości należy zabezpieczyć drzwi (nie wyjścia przeciwpożarowe) i okna na danym obszarze.

- 11)  Podczas wchodzenia i schodzenia należy stać przodem do drabiny.


- 12)  Podczas wchodzenia i schodzenia należy trzymać się drabiny.

- 13)  Nie wolno używać drabiny jako pomostu.


- 14)  Podczas wchodzenia na drabinę należy zawsze nosić odpowiednie obuwie.

- 15)  Należy unikać prac obciążających drabinę z boku, takich jak wiercenie w materiałach litych (np. cegła lub beton).

- 16) Nie należy przebywać na drabinie zbyt długo bez regularnych przerw (zmęczenie zwiększa ryzyko).

- 17)  Sprzęt przenoszony podczas korzystania z drabiny powinien być lekki i łatwy w obsłudze.


- 18) Podczas pracy na drabinie należy trzymać się jej rękami lub stosować dodatkowe środki ostrożności, jeśli nie jest to możliwe.

- 19)  W dowolnym momencie z drabiny może korzystać tylko jedna osoba.

- 20) NIGDY nie używaj drabiny w brudnym/ zakurzonym otoczeniu. Wniknięcie „ciał obcych” może utrudnić rozkładanie i składanie.

- 21) Drabina NIGDY nie może być całkowicie lub częściowo zanurzona pod wodą, ponieważ spowoduje to uszkodzenie drabiny i utrudni jej rozkładanie i składanie.


- 22) NIGDY nie dotykaj ani nie manipuluj mechanizmem blokującym podczas korzystania z drabiny.

- 23)  NIGDY nie należy używać drabiny teleskopowej, jeśli nie ma absolutnej pewności, że zatrzaski blokujące wszystkich szczebli zostały prawidłowo zatrzasknięte.

- 24) NIGDY nie należy składać/rozkładać drabiny tylko częściowo. ZAWSZE należy złożyć wszystkie szczeble przed ponownym rozłożeniem drabiny do żądanej długości.

- 25) Nie otwieraj/wysuwaj drabiny ze środkowego lub górnego szczebla. Zatrzaski zabezpieczające szczebli mogą nie zatrzasknąć się w pełni i spowodować obrażenia.

- 26) Nie przesuwaj drabiny stojąc na niej.

- 27)  Podczas składania drabiny teleskopowej należy zwracać uwagę na pozycję i ułożenie rąk.

## 8. Pielęgnacja / konserwacja

Pielęgnacja i konserwacja drabiny powinna zapewnić jej funkcjonalność. Drabina musi być regularnie sprawdzana pod kątem uszkodzeń. Należy zagwarantować działanie ruchomych części.

Drabinę należy zawsze utrzymywać w czystości. Od czasu do czasu należy przetrzeć poręczę czystą, suchą szmatką. Farba lub inne „ciała obce” mogą utrudniać rozkładanie i składanie drabiny i muszą być natychmiast usuwane.

Naprawy drabiny muszą być wykonywane przez wykwalifikowaną osobę zgodnie z instrukcjami producenta.

Czyszczenie drabiny, w szczególności wszystkich ruchomych części, należy przeprowadzić natychmiast po użyciu, jeśli są one widocznie zabrudzone.

Należy używać wyłącznie zwykłych, rozpuszczalnych w wodzie środków czyszczących. Nie należy używać agresywnych, ściernych środków czyszczących.



W przypadku korzystania z drabiny do celów profesjonalnych wymagana jest regularna kontrola wzrokowa i funkcjonalna przez upoważnioną osobę w celu zapewnienia, że jest ona w dobrym stanie.

W tym celu należy określić rodzaj, zakres i terminy niezbędnych kontroli.

Częstotliwość kontroli powinna być uzależniona od warunków eksploatacji, w szczególności częstotliwości użytkowania, naprężeń związanych z użytkowaniem oraz częstotliwości i wagi usterek wykrytych podczas poprzednich kontroli.

Operator musi również dopilnować, aby uszkodzone drabiny były wycyfrowane z użytku i przechowywane w taki sposób, aby nie mogły być ponownie użyte do czasu ich profesjonalnej naprawy lub utylizacji.

<b>Część/funkcja drabiny:</b>	<b>Punkty kontrolne:</b>
1. Drabina teleskopowa (ogólne punkty kontrolne)	<i>Kontrola wzrokowa drabiny teleskopowej. Nie może brakować żadnej części drabiny. Czy są widoczne uszkodzenia? Czy na drabinie znajdują się jakiegokolwiek zanieczyszczenia (np. brud, lakier, olej lub smar)?</i>
2. Stabilizator, szczeble drabiny / górny wspornik, pierścienie mocujące	<i>Czy boki drabiny są na przykład wygięte, skręcone, wybrzuszone, złamane lub skorodowane? Na drabinie nie może brakować szczebli. Czy szczeble drabiny są zużyte, luźne, skorodowane lub uszkodzone?</i>
3. Stabilizator, stopa drabiny / kończówki stabilizatora	<i>Sprawdzić stabilność stabilizatora, stóp drabiny i zaślepek końcowych stabilizatora, a także sprawdzić, czy nie ma śladów uszkodzeń i korozji. Na na drabinie nie może brakować żadnej stopki/zaśleпки. / Czy nóżki drabiny są luźne, zużyte lub skorodowane?</i>
4. Funkcjonalność drabiny teleskopowej	<i>Sprawdzić działanie drabiny teleskopowej (wysuwanie i chowanie szczebli drabiny). Wszystkie elementy blokujące muszą bezproblemowo zatrzymać się podczas wysuwania drabiny. Wszystkie szczeble drabiny muszą dać się bezproblemowo złożyć. Czy wszystkie elementy blokujące są zamocowane? Czy elementy blokujące można łatwo zwolnić?</i>
5. Oznaczenie drabiny	<i>Czy wszystkie oznaczenia są dostępne i łatwe do odczytania?</i>
REZULTAT	<i>Drabina jest w dobrym stanie i może być nadal używana. Drabina może być używana wyłącznie po naprawie. Drabina jest uszkodzona i musi zostać zutylizowana.</i>

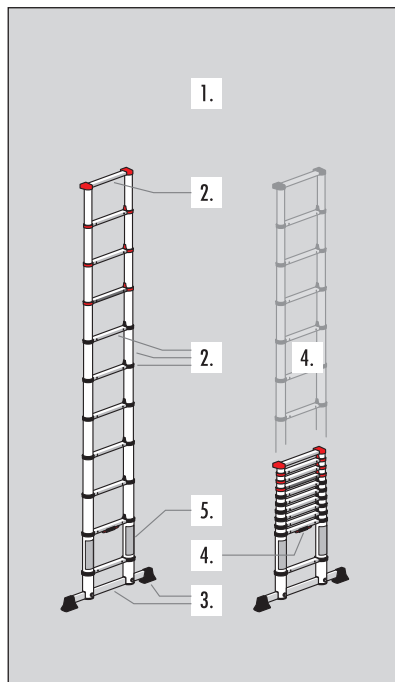
## Plan przeglądów (drabina teleskopowa)

Podczas regularnej kontroli drabiny należy przestrzegać punktów kontrolnych od 1 do 5:

Drabina może być używana tylko wtedy, gdy wszystkie punkty zostały sprawdzone i nie stwierdzono żadnych usterek.

- Zaznacz wszystkie, które mają zastosowanie / Potwierdź sprawdzenie datą i podpisem
- Drabina jest w porządku
- Drabina nie jest w porządku

Podpis i data		Podpis i data		Podpis i data		Podpis i data		Podpis i data	
<input type="checkbox"/>	<input type="checkbox"/>	<input type="checkbox"/>	<input type="checkbox"/>	<input type="checkbox"/>	<input type="checkbox"/>	<input type="checkbox"/>	<input type="checkbox"/>	<input type="checkbox"/>	<input type="checkbox"/>
<input type="checkbox"/>	<input type="checkbox"/>	<input type="checkbox"/>	<input type="checkbox"/>	<input type="checkbox"/>	<input type="checkbox"/>	<input type="checkbox"/>	<input type="checkbox"/>	<input type="checkbox"/>	<input type="checkbox"/>
<input type="checkbox"/>	<input type="checkbox"/>	<input type="checkbox"/>	<input type="checkbox"/>	<input type="checkbox"/>	<input type="checkbox"/>	<input type="checkbox"/>	<input type="checkbox"/>	<input type="checkbox"/>	<input type="checkbox"/>
<input type="checkbox"/>	<input type="checkbox"/>	<input type="checkbox"/>	<input type="checkbox"/>	<input type="checkbox"/>	<input type="checkbox"/>	<input type="checkbox"/>	<input type="checkbox"/>	<input type="checkbox"/>	<input type="checkbox"/>
<input type="checkbox"/>	<input type="checkbox"/>	<input type="checkbox"/>	<input type="checkbox"/>	<input type="checkbox"/>	<input type="checkbox"/>	<input type="checkbox"/>	<input type="checkbox"/>	<input type="checkbox"/>	<input type="checkbox"/>
<input type="checkbox"/>	<input type="checkbox"/>	<input type="checkbox"/>	<input type="checkbox"/>	<input type="checkbox"/>	<input type="checkbox"/>	<input type="checkbox"/>	<input type="checkbox"/>	<input type="checkbox"/>	<input type="checkbox"/>



## 9. Transport / przechowywanie

Drabinę teleskopową należy całkowicie złożyć przed i po użyciu, a także podczas przechowywania i transportu.

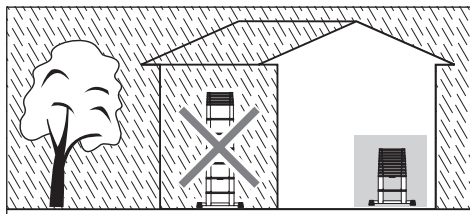
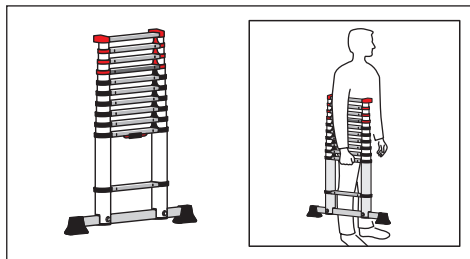
Drabinę teleskopową należy przenosić ręcznie za spód drugiego szczebla.

Aby zapobiec uszkodzeniom, drabina musi być bezpiecznie zamocowana podczas transportu (np. na bagażniku dachowym lub w samochodzie).

Całkowicie złożoną drabinę należy ZAWSZE przechowywać w suchym pomieszczeniu. Wilgotne środowisko może negatywnie wpłynąć na stan i użytkowanie drabiny.

Należy unikać wszelkich uszkodzeń i chronić wszystkie części przed czynnikami atmosferycznymi.

Drabinę należy przechowywać w taki sposób, aby była zabezpieczona przed dziećmi i nie stanowiła zagrożenia dla osób (np. ryzyko potknięcia).



## 10. Opakowanie / utylizacja

Opakowanie należy zutylizować zgodnie z obowiązującymi przepisami.

Gdy drabina nie nadaje się już do użytku, należy ją zutylizować zgodnie z obowiązującymi przepisami.

Aluminium jest materiałem wysokiej jakości i powinno być poddawane recyklingowi. W celu uzyskania szczegółowych informacji należy skontaktować się z odpowiednim urzędem gminy.



## 11. Okres użytkowania

Użytkowana zgodnie z przeznaczeniem i regularnie konserwowana drabina jest długotrwałym narzędziem pracy.

## 12. Serwis / części zamienne

Więcej informacji na temat serwisu i części zamiennych można uzyskać bezpośrednio od producenta.

**FISTAR s.r.o.**  
Videňská 132/100, 619 00 Brno  
Czechy