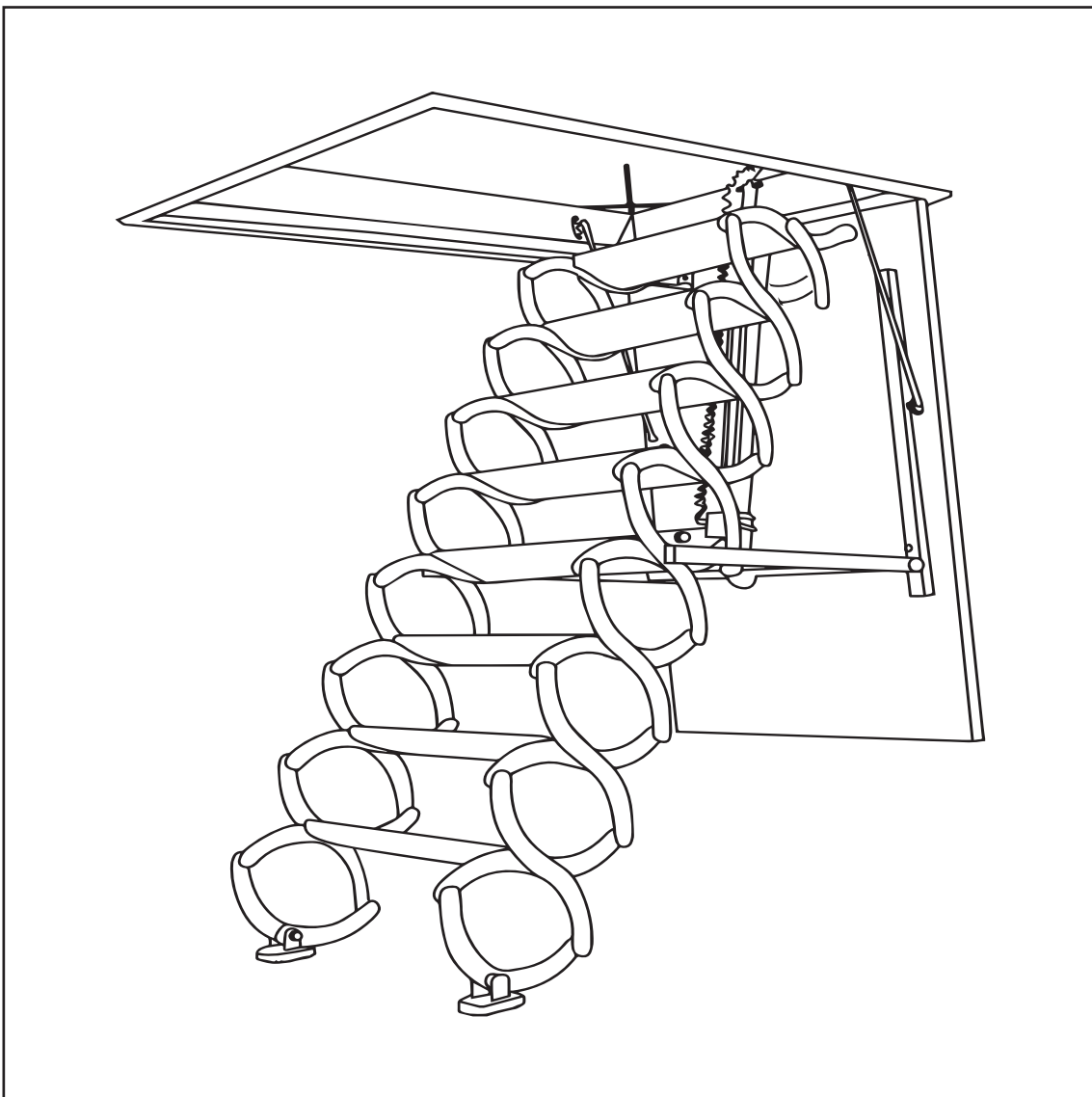


Elektryczne schody strychowe

Instrukcja obsługi



Przed pierwszym użyciem schodów strychowych należy dokładnie przeczytać niniejszą instrukcję i przechowywać ją w bezpiecznym miejscu.

Specyfikacja techniczna:

Długość rozłożonych schodów: **340 cm**

Dla pomieszczenia o wysokości sufitu: **250-300 cm**

Wewnętrzne wymiary ramy z włazem: **63x112 cm**

Zalecany wymiar otworu (wnęki) do montażu schodów: **120x70 cm**

Maksymalne obciążenie: **200 kg**

Wymiary opakowania: **134x84x50 cm**

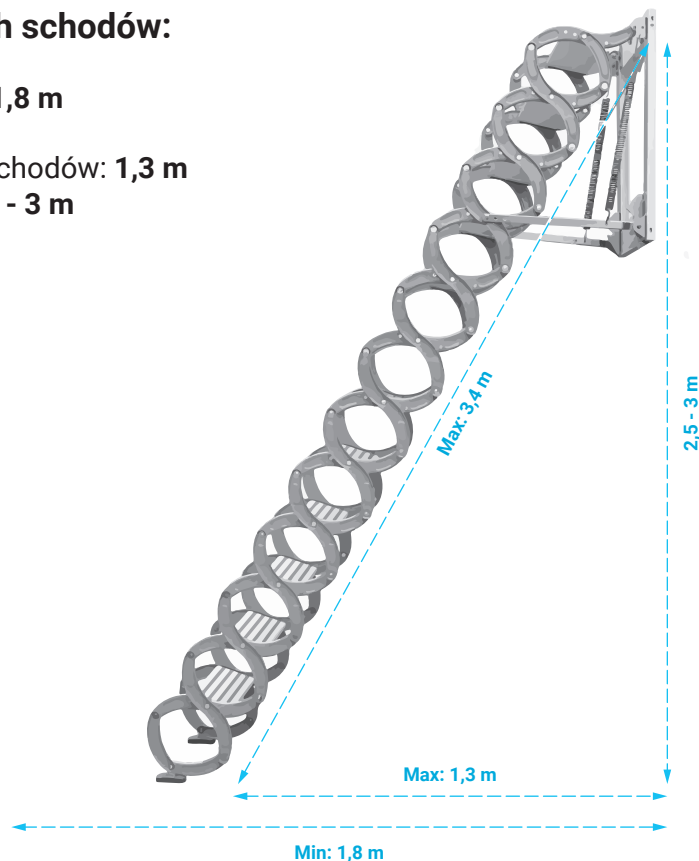
Wymiary rozłożonych schodów:

Odległość zamachowa: **1,8 m**

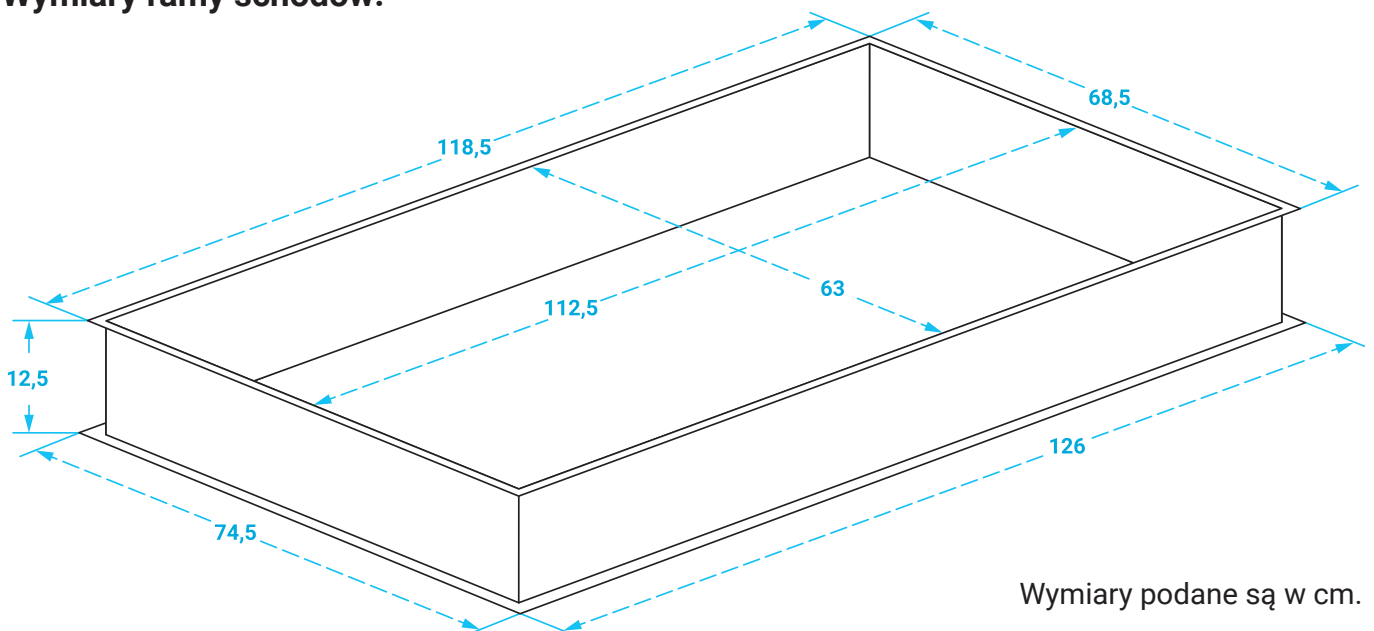
Długość schodów: **3,4 m**

Odległość od krawędzi schodów: **1,3 m**

Wysokość użytkowa: **2,5 - 3 m**



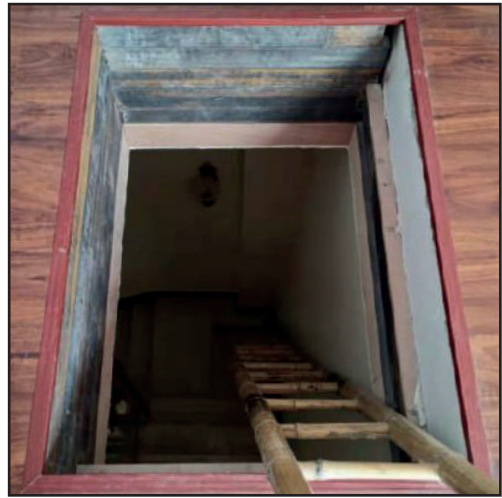
Wymiary ramy schodów:



Wymiary podane są w cm.

Instrukcje dotyczące przygotowania otworu

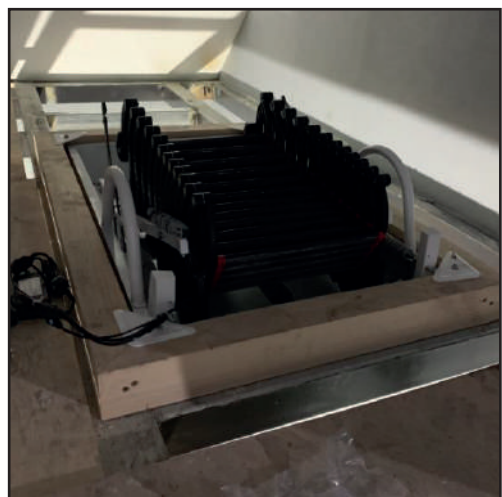
- Schody strychowe przeznaczone są do wnęki (otworu) w suficie o wymiarach 70x120 cm.
- Wymiar części schodów, którą montujemy w suficie to 68,5x118,5 cm. Wnęka (otwór) musi być co najmniej 1 cm większa, idealnie 70x120 cm
- Wnęka musi znajdować się co najmniej 5 cm od ściany (ze względu na miejsce na klapę schodów).



- Grubość sufitu musi być większa niż 13 cm. Jeśli jest mniejsza niż 13 cm, należy zwiększyć wysokość wokół otworu (jeśli grubość przekracza 25 cm, należy przystosować sufit).
- W kierunku, w którym otwierają się schody, odległość na podłożu od krawędzi schodów musi być większa niż 1,8 metra.

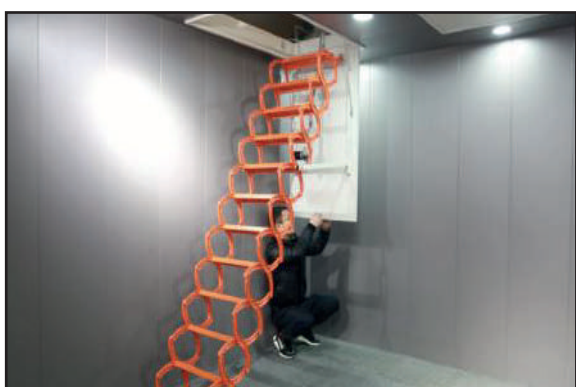
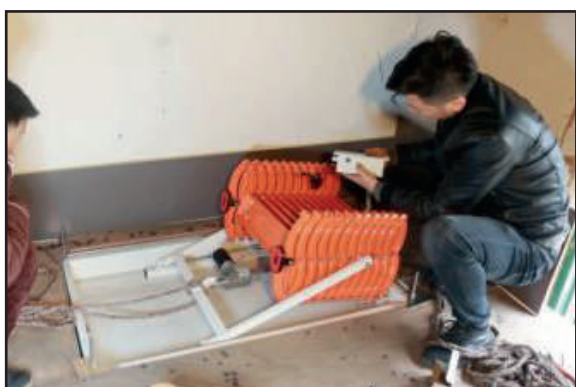


- Na poddaszu (na piętrze) w pobliżu schodów należy umieścić gniazdko 230 V. Gniazdko musi znajdować się maksymalnie 1 metr od wnęki sufitowej.



Przebieg montażu

1. Umieścić schody strychowe bezpośrednio pod wejściem. Kłapa musi być skierowana w dół.
2. Przymocuj oba końce schodów za pomocą lin.
3. Podnieś schody i zamontuj je w otworze.
4. Włóż cztery trójkątne płytki do czterech śrub narożnych na poddaszu i dokręć nakrętki.
5. Podłącz odpowiednio kabel silnika, skrzynkę kontrolną i zasilacz, a następnie włącz zasilanie.
6. Naciśnij przycisk w dół na pilocie, aby otworzyć schody.
7. Zamontuj pierścień ściągający panelu drzwi, kierując go w dół. Instalacja jest kompletna.



Sterowanie

1. **Otwórcie schodów:** Naciśnij przycisk zejścia na pilocie i przytrzymaj go. Schody otworzą się. Gdy schody dotkną podłoża, zwolnij przycisk pilota, a schody zatrzymają się.
2. **Zamknięcie schodów:** Naciśnij przycisk w górę na pilocie i przytrzymaj go. Schody podniosą się. Gdy panel drzwi schodów zostanie całkowicie zamknięty, zwolnij przycisk pilota, a schody zatrzymają się.
3. **W przypadku wystąpienia sytuacji awaryjnej:** konieczności ręcznego otwarcia schodów, należy najpierw odłączyć zasilanie, a następnie za pomocą drążka sterującego powoli pociągnąć schody w dół. Jeśli podczas ciągnięcia schodów poczujesz silny opór, zwolnij a następnie ponownie pociągnij schody w dół. Powtórz tę samą operację kilka razy, aby otworzyć schody.

Zasady bezpieczeństwa

1. Przed montażem schodów zabrania się rozkładania ich na ziemi.
2. Zaleca się, aby schody zostały zainstalowane po zakończeniu wszystkich pozostałych etapów wykończeniowych.
3. Nie używaj schodów na poddasze jako drabiny roboczej podczas instalacji.
4. Należy chodzić normalnie i nie stawać na schodach, chwiejąc się na boki lub podskakując.
5. Podczas korzystania ze schodów należy uważać, aby nie przytrzasnąć palców między zagięciem w kształcie litery S, aby zapobiec uszczyknięciu.
6. Bezpieczna nośność schodów wynosi 200 kg. Należy ich używać w bezpiecznym zakresie nośności.
7. Gdy schody są zamknięte, nie należy na nie wchodzić, aby zapobiec przypadkowemu rozłożeniu.

Konserwacja i naprawa

1. **Kontrola złączy obrotowych:** W zależności od częstotliwości użytkowania, co 3 do 5 miesięcy należy sprawdzać wszystkie złącza obrotowe schodów i dokręcać je.
2. **Smarowanie:** W zależności od częstotliwości użytkowania, co sześć miesięcy można nałożyć niewielką ilość oleju smarującego na połączenia śrubowe, aby uzyskać najlepszy i najdłuższy efekt użytkowania.
3. **Obsługa ręczna:** W przypadku ręcznej obsługi schodów należy wcześniej odłączyć zasilanie. Należy stanąć pod panelem drzwi i obracać pręt poprzez wielokrotne pociąganie. Zabrania się gwałtownego ciągnięcia schodów.
4. **Sterowanie pilotem:** Podczas obsługi schodów za pomocą pilota, gdy schody dotrą do podłoża, należy natychmiast zwolnić przycisk zdalnego sterowania. Obsługa schodów zgodnie z wymaganiami wydłuży żywotność schodów i silnika.
5. **Konserwacja:** upewnij się, że schody są zawsze czyste a do ich codziennego czyszczenia używaj suchych ręczników.